



(19) 대한민국특허청(KR)
(12) 공개특허공보(A)

(11) 공개번호 10-2023-0060643
(43) 공개일자 2023년05월08일

(51) 국제특허분류(Int. Cl.)
A47J 37/07 (2006.01) F24C 3/00 (2021.01)
F24C 3/08 (2021.01)

(52) CPC특허분류
A47J 37/0713 (2013.01)
A47J 37/0786 (2013.01)

(21) 출원번호 10-2021-0145078
(22) 출원일자 2021년10월28일
심사청구일자 2021년10월28일

(71) 출원인
주식회사 아이디어온
충청남도 천안시 동남구 청수14로 96 ,703호(청
당동,백석문화센터)

(72) 발명자
한형두
충청남도 천안시 동남구 목천읍 삼성5길 42 부영
아파트 116동 608호

(74) 대리인
신경호

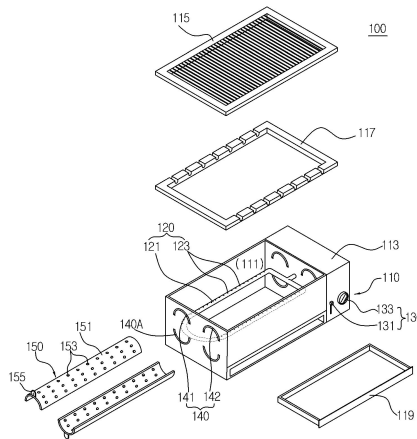
전체 청구항 수 : 총 6 항

(54) 발명의 명칭 간접 가열식 로스터 구조를 갖는 캠핑용 가스버너

(57) 요약

본 발명은 캠핑용 가스레인지의 제공함에 있어, 보조 로스터 구조의 화구를 제공하여 간접 화염 및 열기로 고기나 요리를 태우지 않으면서 알맞게 사용할 수 있도록 한 간접 가열식 로스터 구조를 갖는 캠핑용 가스버너에 관한 것이다. 본 발명은 박스 형태의 케이스와; 케이스의 일측에 설치되어 가스를 연소시키는 연소노즐과; 케이스의 타측에서 설치되어 가스를 공급하면서 제어하도록 설치되는 가스버너 제어부를 포함하여 이루어지고, 상기 케이스는 마주하는 양측에 상/하 복층 구조로 관통 형성되는 다수의 삽입 관통구를 더 포함하되, 상기 삽입 관통구에는 각각 삽입되어 연소노즐로부터 화염 및 열기를 간접적으로 전달받도록 설치되는 화력조절구를 더 포함하여 이루어짐을 특징으로 하는 간접 가열식 로스터 구조를 갖는 캠핑용 가스버너를 개시한다.

대표도 - 도1



(52) CPC특허분류

F24C 3/008 (2013.01)

F24C 3/085 (2013.01)

명세서

청구범위

청구항 1

박스 형태의 케이스와;

케이스의 일측에 설치되어 가스를 연소시키는 연소노즐과;

케이스의 타측에서 설치되어 가스를 공급하면서 제어하도록 설치되는 가스버너 제어부를 포함하여 이루어지고,

상기 케이스는 마주하는 양측에 상/하 복층 구조로 관통 형성되는 다수의 삽입 관통구를 더 포함하되,

상기 삽입 관통구에는 각각 삽입되어 연소노즐로부터 화염 및 열기를 간접적으로 전달받도록 설치되는 화력조절구를 더 포함하여 이루어짐을 특징으로 하는

간접 가열식 로스터 구조를 갖는 캠핑용 가스버너.

청구항 2

제1 항에 있어서,

상기 삽입 관통구는 좌우 한 쌍의 관통구로서,

상층의 삽입 관통구는 정방향으로 관통되는 좌우 한 쌍이고,

하층의 삽입 관통구는 반대방향으로 관통되는 좌우 한 쌍으로

상/하층의 삽입 관통구는 상/하 대칭 구조로 이루어짐을 특징으로 하는

간접 가열식 로스터 구조를 갖는 캠핑용 가스버너.

청구항 3

제1 항에 있어서,

상기 화력조절구는

일정 길이 방향으로 형성되는 반원형의 몸체와;

상기 몸체의 길이 방향을 따라 다수로 천공되어 화염 및 열기를 관통 배출하도록 형성되는 화력 배출공을 포함하여 구성되는 것을 특징으로 하는

간접 가열식 로스터 구조를 갖는 캠핑용 가스버너.

청구항 4

제1 항에 있어서,

상기 화력조절구는

상기 삽입 관통구에 대응하여 상/하층에서 좌우 한 쌍으로 구비되며,

고기를 구울 때는 상층에서 좌우 한 쌍이 한 조를 이루도록 설치되고,

국물 요리를 할 때는 하층에서 좌우 한 쌍이 한 조를 이루도록 설치됨을 특징으로 하는

간접 가열식 로스터 구조를 갖는 캠핑용 가스버너.

청구항 5

제3 항에 있어서,

삽입 관통구에 대응하여 상/하층에서 좌우 한 쌍으로 구비되는 화력조절구는 고기를 구울 때는 삽입 관통구의 상층에서 정방향으로 삽입되고, 국물 요리를 할 때는 삽입 관통구의 하층에서 반대방향으로 삽입되어 보관 설치됨을 특징으로 하는

간접 가열식 로스터 구조를 갖는 캠핑용 가스버너.

청구항 6

제1 항에 있어서,

상기 화력조절구의 일측에는 상측으로 돌출 형성되어 사용자가 손을 잡을 수 있도록 하는 파지용 손잡이가 더 형성됨을 특징으로 하는

간접 가열식 로스터 구조를 갖는 캠핑용 가스버너.

발명의 설명

기술 분야

[0001] 본 발명은 간접 가열식 로스터 구조를 갖는 캠핑용 가스버너에 관한 것으로서, 더 상세하게는 캠핑용 가스레인지의 제공함에 있어, 보조 로스터 구조의 화구를 제공하여 간접 화염 및 열기로 고기나 요리를 태우지 않으면서 알맞게 사용할 수 있도록 한 간접 가열식 로스터 구조를 갖는 캠핑용 가스버너에 관한 것이다.

배경 기술

[0002] 일반적으로, 야외에서 고기 등과 같은 음식을 구울 때 사용되는 휴대용 가스레인지, 일측에 휴대용 가스통을 설치할 수 있도록 된 본체와, 상기 본체의 상면에 구비되어 조리용 불판이나 냄비 등의 조리기구를 올려놓을 수 있도록 된 받침대와, 상기 받침대의 하측에 위치되도록 상기 본체에 구비되며 상기 휴대용 가스통에서 공급된 가스를 연소시키는 연소노즐로 구성된다.

[0003] 따라서, 상기 연소노즐에서 분사된 가스가 연소하면서 발생하는 열을 이용하여 상기 받침대에 올려진 조리기구를 가열하여, 음식을 조리할 수 있다.

[0004] 한편, 이러한 휴대용 가스레인지는 상기 받침대에 올려진 조리기구의 하측면만을 가열할 수 있으므로, 음식을 자주 뒤집어야 하는 불편함이 있었다.

[0005] 특히, 야외에서 고기를 구울 때는 고기의 하측면만 가열되고, 상면은 식게 되어, 고기를 맛있게 굽기 어려운 문제점이 있었다.

[0006] 한편, 고기를 구울 경우 기름 등이 화구에 떨어져 주변을 오염시킬 뿐만 아니라, 연기와 냄새가 발생하고 기름 영양으로 불꽃이 높이 올라와 고기가 쉽게 타는 등 문제점이 있었다.

[0007] 따라서, 이러한 문제점을 해결할 수 있는 새로운 방법이 필요하게 되었다.

선행기술문헌

특허문헌

[0008] (특허문헌 0001) 공개실용신안공보 U 20-2012-0008881호

(특허문헌 0002) 등록실용신안공보 Y1 20-0337211호

발명의 내용

해결하려는 과제

- [0009] 따라서, 상기한 바와 같은 종래의 문제점을 해결하기 위한 본 발명은 캠핑용 가스버너를 제공함에 있어, 보조 로스터 구조의 화구를 제공하여 간접 화염 및 열기로 고기나 요리를 태우지 않으면서 알맞게 사용할 수 있도록 한 간접 가열식 로스터 구조를 갖는 캠핑용 가스버너를 제공하기 위함이다.
- [0010] 본 발명의 다른 목적은, 간접 가열 방식으로 고기 구이시 열기의 대류현상에 의한 간접열(복사열) 방식으로 고기를 구워내고 각종 기능성 재료에 의해 살균 탈취효과 및 원적외선 방사효과가 발휘되도록 하는 간접 가열식 로스터 구조를 갖는 캠핑용 가스버너를 제공하기 위함이다.
- [0011] 본 발명의 또 다른 목적은, 고기들이 타지 않으면서도 전체가 고르게 구워질 뿐만 아니라 고기가 구워지면서 발생하는 기름이 직접 불꽃에 낙하하지 않아 연기 및 유해가스의 발생이 전혀 없으며, 노린내와 같은 각종 잡내가 제거되고 원적외선이 고기에 흡수되어 더욱 맛있고 영양가가 풍부한 고기구이를 얻을 수 있도록 함에 있다.
- [0012] 본 발명의 또 다른 목적은 보조 로스터 구조의 화구를 고기를 구울 때는 상측에 설치하여 사용 가능하고 국물 요리를 할 때는 하측에 비치 보관하여 사용의 편리함을 제공할 수 있다.
- [0013] 본 발명의 또 다른 목적은, 석쇠, 고기판, 꼬치구이 등 다양한 고기 굽기가 가능한 가스버너를 제공할 뿐만 아니라, 별도의 삼발이와 같은 받침판의 도구 없이도 간편하게 보조 로스터 구조의 화구의 위치 변형만으로 국물 요리를 할 수 있도록 하는 간접 가열식 로스터 구조를 갖는 캠핑용 가스버너를 제공하려는 것이다.

과제의 해결 수단

- [0014] 본 발명은 상술한 목적을 달성하기 위하여, 박스 형태의 케이스와; 케이스의 일측에 설치되어 가스를 연소시키는 연소노즐과; 케이스의 타측에서 설치되어 가스를 공급하면서 제어하도록 설치되는 가스버너 제어부를 포함하여 이루어지고, 상기 케이스는 마주하는 양측에 상/하 복층 구조로 관통 형성되는 다수의 삽입 관통구를 더 포함하되, 상기 삽입 관통구에는 각각 삽입되어 연소노즐로부터 화염 및 열기를 간접적으로 전달받도록 설치되는 화력조절구를 더 포함하여 이루어짐을 특징으로 하는 간접 가열식 로스터 구조를 갖는 캠핑용 가스버너를 개시한다.
- [0015] 또한, 상기 삽입 관통구는 좌우 한 쌍의 관통구로서, 상층의 삽입 관통구는 정방향으로 관통되는 좌우 한 쌍이고, 하층의 삽입 관통구는 반대방향으로 관통되는 좌우 한 쌍으로 상/하층의 삽입 관통구는 상/하 대칭 구조로 이루어짐을 특징으로 할 수 있다.
- [0016] 또한, 상기 화력조절구는 일정 길이 방향으로 형성되는 반원형의 몸체와; 상기 몸체의 길이 방향을 따라 다수로 천공되어 화염 및 열기를 관통 배출하도록 형성되는 화력 배출공을 포함하여 구성되는 것을 특징으로 할 수 있다.
- [0017] 또한, 상기 화력조절구는 상기 삽입 관통구에 대응하여 상/하층에서 좌우 한 쌍으로 구비되며, 고기를 구울 때는 상층에서 좌우 한 쌍이 한 조를 이루도록 설치되고, 국물 요리를 할 때는 하층에서 좌우 한 쌍이 한 조를 이루도록 보관 설치됨을 특징으로 할 수 있다.
- [0018] 또한, 삽입 관통구에 대응하여 상/하층에서 좌우 한 쌍으로 구비되는 화력조절구는 고기를 구울 때는 삽입 관통구의 상층에서 정방향으로 삽입되고, 국물 요리를 할 때는 삽입 관통구의 하층에서 반대방향으로 삽입되어 설치됨을 특징으로 할 수 있다.
- [0019] 또한, 상기 화력조절구의 일측에는 상측으로 돌출 형성되어 사용자가 손을 잡을 수 있도록 하는 파지용 손잡이가 더 형성됨을 특징으로 할 수 있다.

발명의 효과

- [0020] 본 발명은 캠핑용 가스버너를 제공함에 있어, 보조 로스터 구조의 화구를 제공하여 간접 화염 및 열기로 고기나 요리를 태우지 않으면서 알맞게 사용할 수 있도록 한 간접 가열식 로스터 구조를 갖는 캠핑용 가스버너를 제공

할 수 있다.

- [0021] 또한, 본 발명은 간접 가열 방식으로 고기 구이시 열기의 대류현상에 의한 간접열(복사열)방식으로 고기를 구워내고 각종 기능성 재료에 의해 살균 탈취효과 및 원적외선 방사효과가 발휘되도록 하는 간접 가열식 로스터 구조를 갖는 캠핑용 가스버너를 제공할 수 있다.
- [0022] 또한, 본 발명은 고기들이 타지 않으면서도 전체가 고르게 구워질 뿐만 아니라 고기가 구워지면서 발생하는 기름이 직접 불꽃에 낙하하지 않아 연기 및 유해가스의 발생이 전혀 없으며, 노린내와 같은 각종 잡내가 제거되고 원적외선이 고기에 흡수되어 더욱 맛있고 영양가가 풍부한 고기구이를 얻을 수 있도록 한다.
- [0023] 또한, 본 발명은 보조 로스터 구조의 화구를 고기를 구울 때는 상측에 설치하여 사용 가능하고 국물 요리를 할 때는 하측에 비치 보관하여 사용의 편리함을 주는 효과가 있다.
- [0024] 또한, 본 발명은 석쇠, 고기판, 꼬치구이 등 다양한 고기 굽기가 가능한 가스버너를 제공할 뿐만 아니라, 별도의 삼발이와 같은 받침판의 도구 없이도 간편하게 보조 로스터 구조의 화구의 위치 변형만으로 국물 요리를 할 수 있도록 하는 효과가 있다.

도면의 간단한 설명

- [0025] 도 1 내지 도 6은 본 발명에 의한 캠핑용 가스버너를 보인 일 실시 예로서,
 도 1은 본 발명에 의한 캠핑용 가스버너의 전체 분해 예시도,
 도 2는 본 발명에 의한 캠핑용 가스버너에 따른 요부를 보인 결합 및 분해 상태 예시도,
 도 3은 본 발명에 의한 캠핑용 가스버너의 요부 결합 단면도,
 도 4는 본 발명에 의한 캠핑용 가스버너에 따른 화력조절구를 보인 종단면도,
 도 5는 본 발명에 의한 캠핑용 가스버너에 고기를 굽을 때 사용 예시를 보인 상태도,
 도 6은 본 발명에 의한 캠핑용 가스버너에 국물 요리를 할 때 사용 예시를 보인 상태도,
 도 7a)는 본 발명에 의한 캠핑용 가스버너의 다른 실시 형태를 보인 예시로서, 고기류를 굽는 경우 화력조절구의 사용을 보인 예시도이고,
 도 7b)는 본 발명에 의한 캠핑용 가스버너의 다른 실시 형태를 보인 예시로서, 국물 요리를 하는 경우 화력조절구를 회전하여 위치 변화 후 사용을 보인 예시도이다.

발명을 실시하기 위한 구체적인 내용

- [0026] 본 발명은 다양한 변경을 가할 수 있고 여러 가지 실시예를 가질 수 있는 바, 특정 실시예들을 도면에 예시하고 상세한 설명에 상세하게 설명하고자 한다. 그러나, 이는 본 발명을 특정한 실시 형태에 대해 한정하려는 것이 아니며, 본 발명의 사상 및 기술 범위에 포함되는 모든 변경, 균등물 내지 대체물을 포함하는 것으로 이해되어야 한다.
- [0027] 본 발명은 이하에서 개시되는 실시 예에 한정되는 것이 아니라 서로 다른 다양한 형태로 구현될 수 있으며, 단지 본 실시 예는 본 발명의 개시가 완전하도록 하며 통상의 지식을 가진 자에게 발명의 범주를 완전하게 알려주기 위하여 제공되는 것이다.
- [0028] 이하, 본 발명의 바람직한 실시 예를 첨부된 도면들을 참조하여 상세히 설명한다. 우선 각 도면의 구성 요소들에 참조부호를 부가함에 있어서, 동일한 구성 요소들에 대해서는 비록 다른 도면상에 표시되더라도 가능한 한 동일한 부호를 가지도록 하고 있음에 유의해야 한다. 또한, 본 발명을 설명함에 있어, 관련된 공지 구성 또는 기능에 대한 구체적인 설명이 본 고안의 요지를 흐릴 수 있다고 판단되는 경우에는 그 상세한 설명은 생략한다.
- [0029] 도 1 내지 도 6은 본 발명에 의한 캠핑용 가스버너를 보인 일 실시 예이다.
- [0030] 도 1 내지 도 4를 참조하면, 본 발명에 의한 캠핑용 가스버너(100)는 박스 형태의 케이스(110)와; 케이스(110)의 일측에 설치되어 가스를 연소시키는 연소노즐(120)과; 케이스(110)의 타측에서 설치되어 가스를 공급하면서 제어하도록 설치되는 가스버너 제어부(130)를 포함하여 구성하게 된다.
- [0031] 또한, 상기 케이스(110)는 마주하는 양측에 상/하 복층 구조로 관통 형성되는 다수의 삽입 관통구(140)(140A)를

더 포함하되, 상기 삽입 관통구(140)(140A)에는 각각 삽입되어 연소노즐로부터 화염 및 열기를 간접적으로 전달 받도록 설치되는 화력조절구(150)를 더 포함하여 구성할 수 있다.

- [0032] 상기 케이스(110)는 박스 형태의 구조로서, 일측 공간상에는 상기 연소노즐(120)이 설치되는 화력실(111)이 형성되고, 타측에는 가스실과 차단되어 가스가 보관되고 가스버너 조절부(130)가 설치되는 장치실(113)로 구성할 수 있다.
- [0033] 또한, 상기 케이스(110)의 상측에는 사용 용도에 따라 고기를 굽기 위한 불판(115) 또는 석쇠 형태 등을 제공할 수 있고, 사용 용도에 따라서는 꼬치 구이용 꼬챙이 등을 꽂을 수 있는 꼬치용 석쇠(117) 등을 제공할 수도 있다.
- [0034] 한편, 상기 케이스의 하부에는 서랍 형태로 설치되어 기름 등을 걸러주도록 하는 기름 수집함(119)을 형성할 수도 있다.
- [0035] 상기 연소노즐(120)은 "U"자 관 형태의 몸체(121)와, 몸체(121)의 길이방향 상측에 다수로 관통 형성되어 가스 불꽃을 방출하는 화공(123)을 포함하여 구성할 수 있다.
- [0036] 상기 가스버너 제어부(130)는 가스를 장차시키는 작동레버(131)와, 가스 불꽃을 조절하는 스위치(133)로 구성할 수 있다. 여기서 연소노즐(120) 및 가스버너 조절부(130)는 일반적인 가스버너의 구성으로 이하 상세한 설명은 생략한다.
- [0037] 상기 삽입 관통구(140)(140A)는 케이스(110)의 마주하는 양측에 상/하 복층 구조로 관통 형성되는 것으로서, 상층의 삽입 관통구(140)는 정방향으로 관통되는 좌우 한 쌍의 관통구(141)(142)이고, 하층의 삽입 관통구(140A)는 반대 방향으로 관통되는 좌우 한 쌍의 관통구(141)(142)로서, 상/하층의 삽입 관통구는 상/하 대칭 구조로 구성할 수 있다.
- [0038] 즉, 상층의 삽입 관통구(140)는 "∩" 형태이고, 하층의 삽입 관통구(140A)는 "U" 형태로 상하 대칭 구조가 바람직하나, 상부로 화력을 간접적으로 전달 가능한 형태로서 그 형태를 반드시 한정하는 것은 아니며, 일부 차단되어 상부로 화력을 간접적으로 전달 가능한 형태로 삼각형, 둥근형, 직각형 모두 가능할 수도 있다.
- [0039] 상기 화력조절구(150)는 상기 삽입 관통구(140)(140A)에 각각 삽입되어 연소노즐로부터 화염 및 열기를 간접적으로 전달받도록 설치되는 것으로서, 일정 길이 방향으로 형성되는 반원형의 몸체(151)와; 상기 몸체(151)의 길이 방향을 따라 다수로 천공되어 화염 및 열기를 관통 배출하도록 형성되는 화력 배출공(153)을 포함하여 구성하게 된다.
- [0040] 바람직하게는, 상기 화력조절구(150)의 일측에는 상측으로 돌출 형성되어 사용자가 손을 잡을 수 있도록 하는 과지용 손잡이(155)를 더 형성할 수 있다.
- [0041] 한편, 도 4를 참조하면 상기 화력 배출공(153)을 형성하되, 몸체(151)를 형성하는 원호 중심부에서 봤을 때 그 원호 중심부(P)를 향하도록 형성할 수 있다. 이로써 화력조절구의 하부 안쪽에서 올라오는 화력의 불꽃이나 열기를 방사형태로 배출하도록 안내하여 화력 및 열기가 골고루 퍼져 나갈 수 있도록 형성할 수 있다.
- [0042] 또한, 도 5 내지 도 6을 참조하면 상기 화력조절구(150)는 상기 삽입 관통구(140)(140A)에 대응하여 상/하층에서 좌우 한 쌍으로 구비되며, 고기를 구울 때는 상층에서 좌우 한 쌍이 한 조를 이루도록 설치되고, 국물 요리를 할 때는 하층에서 좌우 한 쌍이 한 조를 이루도록 보관 설치됨을 바람직하다.
- [0043] 또한, 삽입 관통구(140)(140A)에 대응하여 상/하층에서 좌우 한 쌍으로 구비되는 화력조절구(150)는 고기를 구울 때는 삽입 관통구(140)의 상층에서 정방향으로 삽입되고, 국물 요리를 할 때는 삽입 관통구(140A)의 하층에서 반대방향으로 삽입되어 보관 설치됨이 바람직하다.
- [0044] 다시 말해, 고기를 구울 때는 화력조절구(150)를 상층의 삽입 관통구(140)에 삽입 결합하여 화력을 간접적으로 사용하고, 국물 요리 등을 할 때는 직접 가열하는 방식이 필수로서 화력조절구(150)를 상층의 삽입 관통구(140)에서 분히하여 하층의 삽입 관통구(140A)로 위치 이동하여 보관하고 상부에 국물 용기를 비치하여 화구로 직접 가열하는 방식으로 사용을 할 수 있는 것이다.
- [0045] 도 7a)는 본 발명에 의한 캠핑용 가스버너의 다른 실시 형태를 보인 예시로서, 고기류를 굽는 경우 화력조절구의 사용을 보인 예시도이고, 도 7b)는 본 발명에 의한 캠핑용 가스버너의 다른 실시 형태를 보인 예시로서, 국물 요리를 하는 경우 화력조절구를 회전하여 위치 변화 후 사용을 보인 예시도이다.

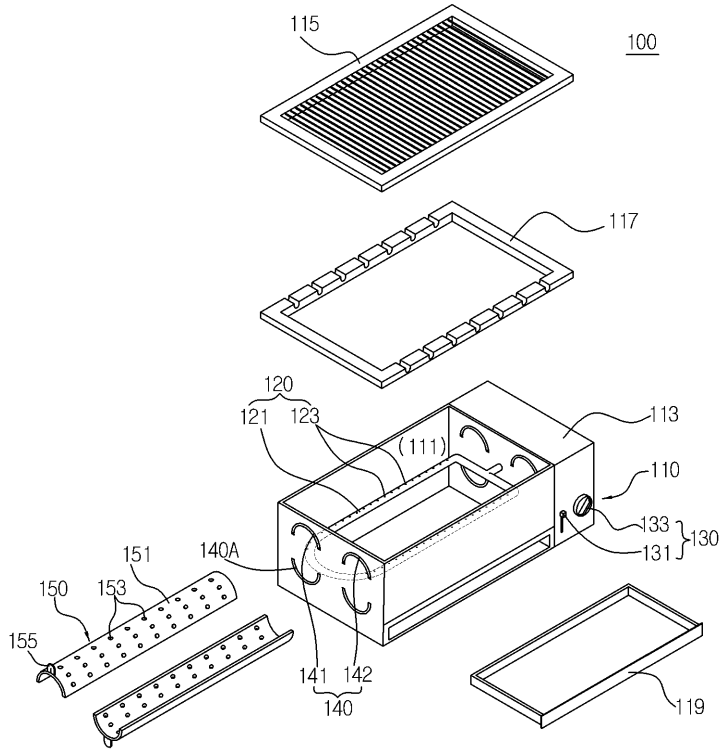
- [0046] 도 7a)와 도 7b)를 참조하면, 상기 삽입 관통구(140)를 완전 원형이 아닌 207도 내외의 타원형으로 형성하고, 삽입 관통구(140) 내측에서 타원형인 화력조절구(150)를 "∩" 형태의 정방향에서 "C" 형태의 측방향으로 자유롭게 회전 가능하도록 설치할 수도 있다.
- [0047] 이로써, 고기를 구울 때는 정방향 상태로 사용하고, 국물 요리를 할 경우에는 화력조절구(150)를 일측으로 회전 위치를 변환하여 내측의 연소노즐이 상측에서 보이도록 하는 구조를 마련하도록 제공할 수 있다. 이는 국물 요리에 적합한 직접 화력을 전달할 수 있는 개방 구조를 제공하는 형태를 제공하는 것이다.
- [0048] 이하, 본 발명의 의한 캠핑용 가스버너에 따른 작용 및 효과를 설명하면 다음과 같다.
- [0049] 먼저, 가스버너의 케이스(110) 상에 형성된 삽입 관통구(140)에 화력조절구(150)를 좌우 한 쌍으로 위치하여 설치할 수 있다.
- [0050] 다음으로, 고기를 구울 경우에는 상층에 위치한 삽입 관통구(140)에 화력조절구(150)를 정방향으로 끼운 상태에서 화력을 조절하여 고기를 굽도록 한다.
- [0051] 한편, 국물 요리를 할 경우에는 하층에 위치한 삽입 관통구(140A)에 화력조절구(150)를 반대방향으로 끼운 상태에서 보관하고, 바로 연소노즐 상측으로 삼발이 등을 이용하여 용기를 받친 상태에서 화력을 조절하여 요리를 할 수 있다.
- [0052] 이상과 같이 본 발명에 의한 캠핑용 가스버너는 하나의 화력조절구를 위치 변화 가능하게 제공하여 고기를 구울 경우에 사용하고 국물 요리를 할 경우에는 위치 보관하는 것으로서, 간접 화염 및 열기로 고기를 태우지 않으면서 고기를 알맞게 굽도록 하면서 화력조절구의 위치 보관이 용이하여 가스버너의 직화 사용에도 용이한 캠핑용 가스버너를 제공하려는 것이다.
- [0053] 본 발명은 이상에서 살펴본 바와 같이 바람직한 실시예를 들어 도시하고 설명하였으나, 상기한 실시 예에 한정되지 아니하며 본 발명의 정신을 벗어나지 않는 범위 내에서 당해 발명이 속하는 기술분야에서 통상의 지식을 가진 자에 의해 본 발명의 기술사상과 아래에 기재될 특허청구범위의 균등범위 내에서 다양한 수정 및 변형이 가능함은 물론이다.

부호의 설명

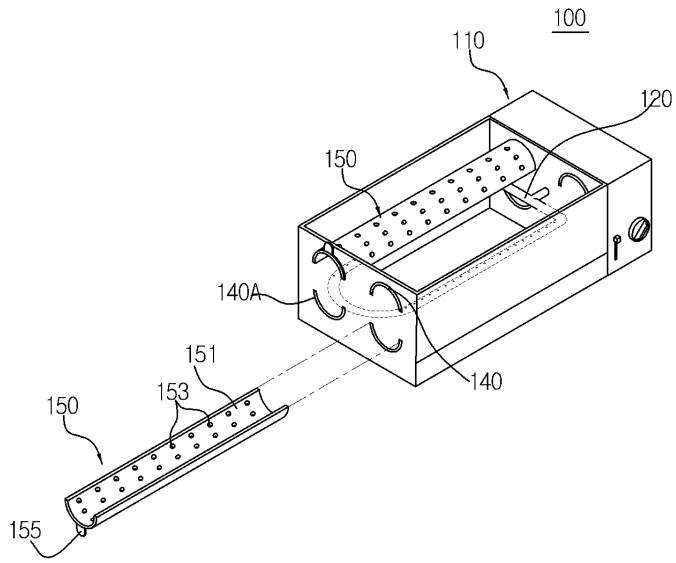
- [0054] 100 : 캠핑용 가스버너
- 110 : 케이스
- 120 : 연소노즐
- 130 : 가스버너 제어부
- 140, 140A : 삽입 관통구
- 141, 142 : 관통구
- 150 : 화력조절구
- 151 : 몸체
- 153 : 화력 배출공

도면

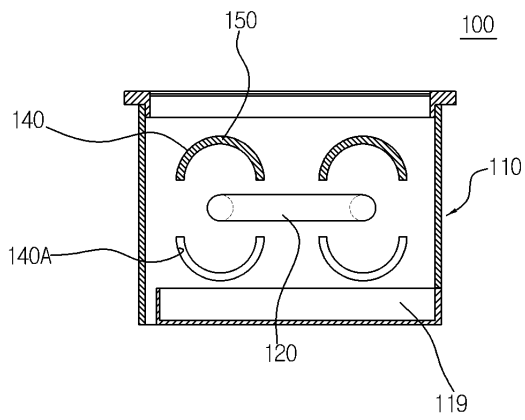
도면1



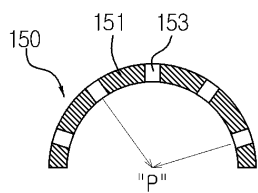
도면2



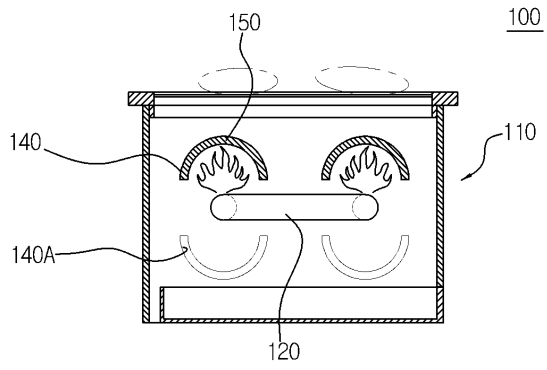
도면3



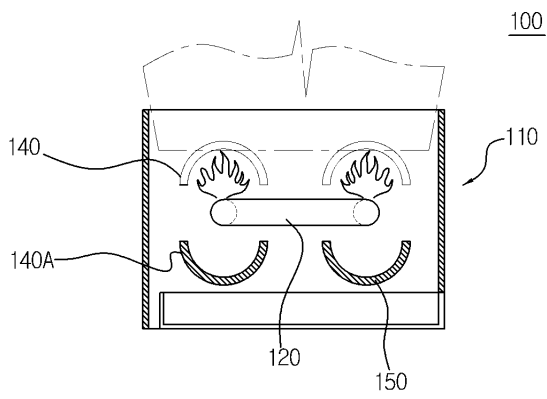
도면4



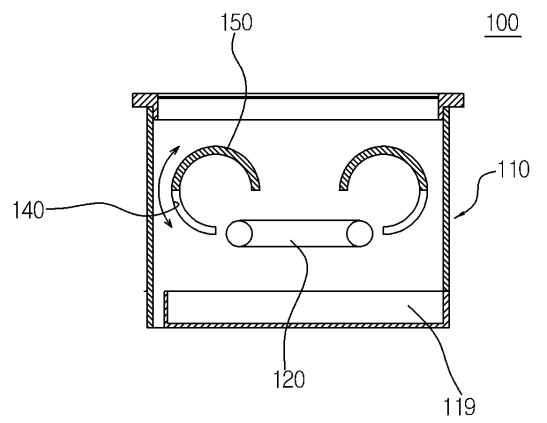
도면5



도면6



도면7a



도면7b

