



(19) 대한민국특허청(KR)
(12) 등록특허공보(B1)

(45) 공고일자 2023년10월16일
(11) 등록번호 10-2589447
(24) 등록일자 2023년10월11일

(51) 국제특허분류(Int. Cl.)
C25B 15/08 (2006.01) C25B 1/04 (2022.01)
C25B 15/02 (2021.01) C25B 15/021 (2021.01)
C25B 9/00 (2021.01) H01M 8/04089 (2016.01)
H01M 8/0656 (2016.01) H01M 8/10 (2016.01)
H01M 8/18 (2015.01)

(52) CPC특허분류
C25B 15/083 (2021.01)
C25B 1/04 (2022.01)

(21) 출원번호 10-2023-0035121
(22) 출원일자 2023년03월17일
심사청구일자 2023년03월17일

(56) 선행기술조사문헌
JP2005232524 A*
JP2012066199 A*
KR102412626 B1*

*는 심사관에 의하여 인용된 문헌

(73) 특허권자
에스케이에코플랜트(주)
서울특별시 종로구 율곡로2길 19 (수송동)

(72) 발명자
김동석
서울특별시 종로구 율곡로2길 19, G.Plant

송용희
서울특별시 종로구 율곡로2길 19, (수송동)
G.Plant

김민철
서울특별시 종로구 율곡로2길 19, (수송동)
G.Plant

(74) 대리인
특허법인주연케이알파

전체 청구항 수 : 총 7 항

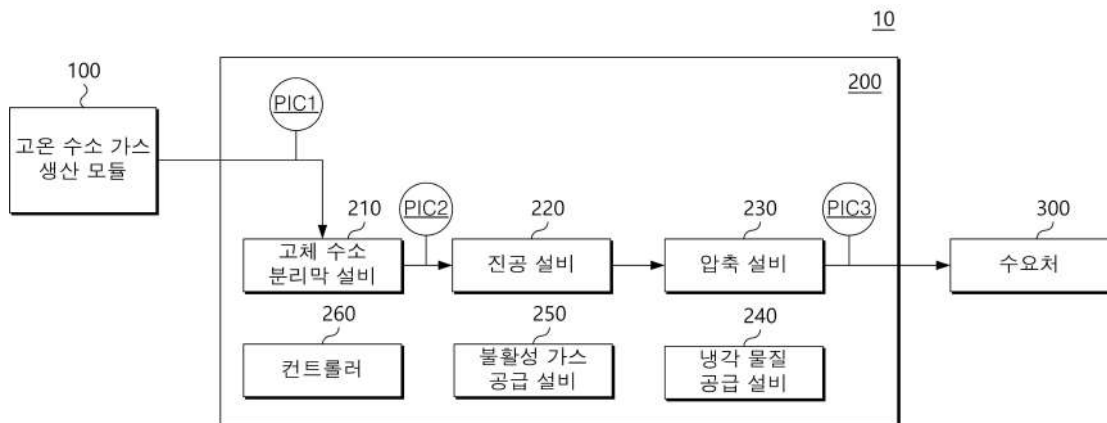
심사관 : 이철환

(54) 발명의 명칭 수소 분리막을 이용하는 수소 가스 처리 모듈 및 수소 가스 공급 시스템

(57) 요약

수소 분리막을 이용하는 수소 가스 처리 모듈은 고체 산화물 수전해 셀을 이용하여 생산된 수소 가스 및 수증기를 포함하는 공급 가스로부터 수소 가스를 분리하도록 구성되는 고체 수소 분리막 설비, 고체 수소 분리막 설비로부터 배출되는 공급 가스의 압력을 소정의 범위 내로 유지하도록 구성되는 진공 설비, 및 진공 설비로부터 배출되는 공급 가스의 압력을 높이는 압축 설비를 포함한다.

대표도



(52) CPC특허분류

C25B 15/02 (2022.01)
C25B 15/021 (2021.01)
C25B 15/085 (2021.01)
C25B 9/00 (2022.01)
H01M 8/04097 (2013.01)
H01M 8/0656 (2013.01)
H01M 8/10 (2013.01)
H01M 8/186 (2013.01)
Z05E 10/00 (2019.06)

명세서

청구범위

청구항 1

고체 산화물 수전해 셀을 이용하여 생산된 수소 가스 및 수증기를 포함하는 공급 가스로부터 수소 가스를 분리하도록 구성되는 고체 수소 분리막 설비;

상기 고체 수소 분리막 설비로부터 배출되는 상기 공급 가스의 압력을 소정의 범위 내로 유지하도록 구성되는 진공 설비;

상기 진공 설비로부터 배출되는 상기 공급 가스의 압력을 높이는 압축 설비; 및

상기 고체 수소 분리막 설비에 공급되는 상기 공급 가스의 압력과 상기 고체 수소 분리막 설비로부터 배출되는 상기 공급 가스의 압력에 기초하여 상기 진공 설비를 제어하는 컨트롤러;를 포함하되,

상기 컨트롤러는, 상기 고체 수소 분리막 설비에 공급되는 상기 공급 가스의 압력이 0.02 ~ 0.04 barg로 유지되고, 상기 고체 수소 분리막 설비로부터 배출되는 상기 공급 가스의 압력은 0.05 ~ 0.07 barg로 유지되도록 상기 진공 설비를 제어하고,

상기 압축 설비는 고압 압축 설비, 및 상기 고압 압축 설비와 상기 진공 설비 사이에 제공되는 저압 압축 설비를 포함하는, 수소 분리막을 이용하는 수소 가스 처리 모듈.

청구항 2

삭제

청구항 3

삭제

청구항 4

제 1 항에 있어서,

상기 컨트롤러는, 상기 고체 수소 분리막 설비에 공급되는 상기 공급 가스의 압력이 0.02 barg 미만일 경우 상기 진공 설비의 작동을 정지시키도록 구성되는, 수소 분리막을 이용하는 수소 가스 처리 모듈.

청구항 5

제 1 항에 있어서,

상기 공급 가스를 가열하고 상기 고체 수소 분리막 설비에 제공하도록 구성되는 가열 설비;를 더 포함하는 수소 가스 처리 모듈.

청구항 6

고체 산화물 수전해 셀을 이용하여 생산된 수소 가스 및 수증기를 포함하는 공급 가스를 생산하는 고온 수소 가스 생산 모듈; 및

상기 고온 수소 가스 생산 모듈로부터 제공되는 공급 가스를 처리하는 수소 가스 처리 모듈;을 포함하되,

상기 수소 가스 처리 모듈은, 상기 공급 가스로부터 수소 가스를 분리하도록 구성되는 고체 수소 분리막 설비, 상기 고체 수소 분리막 설비로부터 배출되는 상기 공급 가스의 압력을 소정의 범위 내로 유지하도록 구성되는 진공 설비, 상기 진공 설비로부터 배출되는 상기 공급 가스의 압력을 높이는 압축 설비, 및 상기 고체 수소 분리막 설비에 공급되는 상기 공급 가스의 압력과 상기 고체 수소 분리막 설비로부터 배출되는 상기 공급 가스의 압력에 기초하여 상기 진공 설비를 제어하는 컨트롤러를 포함하되,

상기 컨트롤러는, 상기 고체 수소 분리막 설비에 공급되는 상기 공급 가스의 압력이 0.02 ~ 0.04 barg로 유지되고, 상기 고체 수소 분리막 설비로부터 배출되는 상기 공급 가스의 압력은 0.05 ~ 0.07 barg로 유지되도록 상기 진공 설비를 제어하고,

상기 압축 설비는 고압 압축 설비, 및 상기 고압 압축 설비와 상기 진공 설비 사이에 제공되는 저압 압축 설비를 포함하는, 수소 분리막을 이용하는 수소 가스 공급 시스템.

청구항 7

제 6 항에 있어서,

상기 수소 가스 처리 모듈은:

물 정제 설비; 및

상기 물 정제 설비로부터 공급되는 물을 저장하도록 구성되는 물 저장 설비;를 더 포함하는, 수소 분리막을 이용하는 수소 가스 공급 시스템.

청구항 8

제 7 항에 있어서,

상기 수소 가스 처리 모듈은, 상기 물 저장 설비 내의 물을 수증기로 변환하고, 상기 수증기를 상기 고온 수소 가스 생산 모듈에 공급하는 증기 생산 모듈을 더 포함하는, 수소 분리막을 이용하는 수소 가스 공급 시스템.

청구항 9

삭제

청구항 10

제 6 항에 있어서,

상기 수소 가스 처리 모듈은, 상기 고온 수소 가스 생산 모듈 및 상기 고체 수소 분리막 설비 사이에 제공되는 가열 설비를 더 포함하되,

상기 가열 설비는 상기 공급 가스를 가열하고 상기 고체 수소 분리막 설비에 제공하도록 구성되는 수소 가스 공급 시스템.

발명의 설명

기술 분야

[0001] 본 개시는 수소 분리막을 이용하는 수소 가스 처리 모듈 및 수소 가스 공급 시스템에 관한 것이다.

배경 기술

[0002] 수전해 시스템은 물을 전기화학적으로 환원시켜 수소와 산소로 분해하는 장치다. 수전해 시스템은 연료전지의 반대 반응을 이용하기 때문에 친환경적인 수소 에너지 기술로서 주목을 받고 있다.

[0003] 수전해 시스템을 활용하여 물을 전기 분해하는 방법은 대표적으로 고체 산화물 수전해 시스템(SOEC, Solid Oxide Electrolysis Cell), 고분자 전해질 수전해 시스템(PEMEC, Proton Exchange Membrane Electrolysis Cell), 알칼리 수전해 시스템(AEC, Alkaline Electrolysis Cell)이 있다. 이 중, 알칼라인 수전해 방식과 고분자 전해질 수전해 방식이 상용화 되었고, 이와 관련한 주변 설비는 각 수전해 방식의 특성에 맞게 개발되었다.

[0004] 고체 산화물 수전해 시스템은 효율은 우수하나 기술적 난이도로 인하여 개발 단계에 있다. 나아가, 다른 수전해 방식과의 차이로 인해 고체 산화물 수전해 시스템에 특화된 주변 설비(BOP, Balance of Plant)가 요구된다.

발명의 내용

해결하려는 과제

- [0005] 해결하고자 하는 과제는 적은 에너지를 소모하는 수소 가스 처리 모듈 및 수소 가스 공급 시스템을 제공하는 것에 있다.
- [0006] 해결하고자 하는 과제는 안전성이 향상된 수소 가스 처리 모듈 및 수소 가스 공급 시스템을 제공하는 것에 있다.
- [0007] 해결하고자 하는 과제는 공간 활용성이 높은 수소 가스 처리 모듈 및 수소 가스 공급 시스템을 제공하는 것에 있다.
- [0008] 해결하고자 하는 과제는 전력 소모가 적은 수소 가스 처리 모듈 및 수소 가스 공급 시스템을 제공하는 것에 있다.
- [0009] 해결하고자 하는 과제는 고체 산화물 수전해 셀 내의 전해질 멤브레인이 손상되는 것이 감소되거나 실질적으로 방지되는 수소 가스 처리 모듈 및 수소 가스 공급 시스템을 제공하는 것에 있다.
- [0010] 다만, 해결하고자 하는 과제는 상기 개시에 한정되지 않는다.

과제의 해결 수단

- [0011] 일 측면에 있어서, 고체 산화물 수전해 셀을 이용하여 생산된 수소 가스 및 수증기를 포함하는 공급 가스로부터 수소 가스를 분리하도록 구성되는 고체 수소 분리막 설비; 상기 고체 수소 분리막 설비로부터 배출되는 상기 공급 가스의 압력을 소정의 범위 내로 유지하도록 구성되는 진공 설비; 및 상기 진공 설비로부터 배출되는 상기 공급 가스의 압력을 높이는 압축 설비;를 포함하는, 수소 분리막을 이용하는 수소 가스 처리 모듈이 제공될 수 있다.
- [0012] 상기 고체 수소 분리막 설비에 공급되는 상기 공급 가스의 압력과 상기 고체 수소 분리막 설비로부터 배출되는 상기 공급 가스의 압력에 기초하여 상기 진공 설비를 제어하는 컨트롤러;를 더 포함할 수 있다.
- [0013] 상기 컨트롤러는, 상기 고체 수소 분리막 설비에 공급되는 상기 공급 가스의 압력이 0.02 ~ 0.04 barg로 유지되고, 상기 고체 수소 분리막 설비로부터 배출되는 상기 공급 가스의 압력은 0.05 ~ 0.07 barg로 유지되도록 상기 진공 설비를 제어할 수 있다.
- [0014] 상기 컨트롤러는, 상기 고체 수소 분리막 설비에 공급되는 상기 공급 가스의 압력이 0.02 barg 미만일 경우 상기 진공 설비의 작동을 정지시키도록 구성될 수 있다.
- [0015] 상기 공급 가스를 가열하고 상기 고체 수소 분리막 설비에 제공하도록 구성되는 가열 설비;를 더 포함할 수 있다.
- [0016] 상기 압축 설비는: 고압 압축 설비; 및 상기 고압 압축 설비와 상기 진공 설비 사이에 제공되는 저압 압축 설비를 포함할 수 있다.
- [0017] 일 측면에 있어서, 고체 산화물 수전해 셀을 이용하여 생산된 수소 가스 및 수증기를 포함하는 공급 가스를 생산하는 고온 수소 가스 생산 모듈; 및 상기 고온 수소 가스 생산 모듈로부터 제공되는 공급 가스를 처리하는 수소 가스 처리 모듈;을 포함하되, 상기 수소 가스 처리 모듈은, 상기 공급 가스로부터 수소 가스를 분리하도록 구성되는 고체 수소 분리막 설비, 상기 고체 수소 분리막 설비로부터 배출되는 상기 공급 가스의 압력을 소정의 범위 내로 유지하도록 구성되는 진공 설비, 및 상기 진공 설비로부터 배출되는 상기 공급 가스의 압력을 높이는 압축 설비를 포함하는, 수소 분리막을 이용하는 수소 가스 공급 시스템이 제공될 수 있다.
- [0018] 상기 수소 가스 처리 모듈은: 물 정제 설비; 및 상기 물 정제 설비로부터 공급되는 물을 저장하도록 구성되는 물 저장 설비;를 더 포함할 수 있다.
- [0019] 상기 수소 가스 처리 모듈은, 상기 물 저장 설비 내의 물을 수증기로 변환하고, 상기 수증기를 상기 고온 수소 가스 생산 모듈에 공급하는 증기 생산 모듈을 더 포함할 수 있다.
- [0020] 상기 고체 수소 분리막 설비에 공급되는 상기 공급 가스의 압력과 상기 고체 수소 분리막 설비로부터 배출되는 상기 공급 가스의 압력에 기초하여 상기 진공 설비를 제어하는 컨트롤러;를 더 포함할 수 있다.
- [0021] 상기 수소 가스 처리 모듈은, 상기 고온 수소 가스 생산 모듈 및 상기 고체 수소 분리막 설비 사이에 제공되는

가열 설비를 더 포함하되, 상기 가열 설비는 상기 공급 가스를 가열하고 상기 고체 수소 분리막 설비에 제공하도록 구성될 수 있다.

[0022] 상기 압축 설비는: 고압 압축 설비; 및 상기 고압 압축 설비와 상기 진공 설비 사이에 제공되는 저압 압축 설비를 포함할 수 있다.

발명의 효과

[0023] 본 개시는 적은 에너지를 소모하는 수소 가스 처리 모듈 및 수소 가스 공급 시스템을 제공할 수 있다.

[0024] 본 개시는 안전성이 향상된 수소 가스 처리 모듈 및 수소 가스 공급 시스템을 제공할 수 있다.

[0025] 본 개시는 공간 활용성이 높은 수소 가스 처리 모듈 및 수소 가스 공급 시스템을 제공할 수 있다.

[0026] 본 개시는 전력 소모가 적은 수소 가스 처리 모듈 및 수소 가스 공급 시스템을 제공할 수 있다.

[0027] 본 개시는 고체 산화물 수전해 셀 내의 전해질 멤브레인이 손상되는 것이 감소되거나 실질적으로 방지되는 수소 가스 처리 모듈 및 수소 가스 공급 시스템을 제공할 수 있다.

[0028] 다만, 발명의 효과는 상기 개시에 한정되지 않는다.

도면의 간단한 설명

[0029] 도 1은 예시적인 실시예에 따른 수소 가스 공급 시스템의 블록도이다.

도 2는 예시적인 실시예에 따른 수소 생산 시스템의 블록도이다.

도 3은 예시적인 실시예에 따른 수소 생산 시스템의 블록도이다.

도 4는 예시적인 실시예에 따른 수소 생산 시스템의 블록도이다.

도 5는 예시적인 실시예에 따른 수소 생산 시스템의 블록도이다.

도 6은 예시적인 실시예에 따른 수소 생산 시스템의 블록도이다.

도 7은 예시적인 실시예에 따른 수소 생산 시스템의 블록도이다.

도 8은 예시적인 실시예에 따른 수소 생산 시스템의 블록도이다.

도 9는 예시적인 실시예에 따른 수소 생산 시스템의 블록도이다.

발명을 실시하기 위한 구체적인 내용

[0030] 이하, 첨부된 도면을 참조하여 본 개시의 실시예들에 대해 상세히 설명하기로 한다. 이하의 도면들에서 동일한 참조부호는 동일한 구성요소를 지칭하며, 도면상에서 각 구성요소의 크기는 설명의 명료성과 편의상 과장되어 있을 수 있다. 한편, 이하에 설명되는 실시예는 단지 예시적인 것에 불과하며, 이러한 실시예들로부터 다양한 변형이 가능하다.

[0031] 이하에서, "상"이라고 기재된 것은 접촉하여 바로 위에 있는 것뿐만 아니라 비접촉으로 위에 있는 것도 포함할 수 있다.

[0032] 단수의 표현은 문맥상 명백하게 다르게 뜻하지 않는 한, 복수의 표현을 포함한다. 또한 어떤 부분이 어떤 구성요소를 "포함"한다고 할 때, 이는 특별히 반대되는 기재가 없는 한 다른 구성요소를 제외하는 것이 아니라 다른 구성요소를 더 포함할 수 있는 것을 의미한다.

[0033] 또한, 명세서에 기재된 “부” 등의 용어는 적어도 하나의 기능이나 동작을 처리하는 단위를 의미한다.

[0034] 이하에서, 'a, b, 및 c 중 적어도 하나'는 '오직 a', '오직 b', '오직 c', 'a와 b', 'a와 c', 'b와 c', 또는 'a, b, 및 c'를 포함하는 것으로 이해되어야 한다.

[0036] 도 1은 예시적인 실시예에 따른 수소 가스 공급 시스템의 블록도이다.

[0037] 도 1을 참조하면, 수소 가스 공급 시스템(10)이 제공될 수 있다. 수소 가스 공급 시스템(10)은 고온 수소 가스 생산 모듈(100) 및 수소 가스 처리 모듈(200)을 포함할 수 있다. 고온 수소 가스 생산 모듈(100)과 수소 가스 처리 모듈(200)은 적어도 하나의 이송 라인에 의해 연결될 수 있다. 예를 들어, 고온 수소 가스 생산 모듈(10

0)은 고체 산화물 수전해 셀을 이용하여 고온의 수소 가스를 생산할 수 있다. 고체 산화물 수전해 셀은 산소가 온이 전도되는 전해질 멤브레인을 사이에 두고 서로 마주하는 애노드(anode)와 캐소드(cathode)를 포함할 수 있다. 고체 산화물 수전해 셀의 캐소드에 수증기가 공급되고, 애노드와 캐소드에 요구되는 전압이 인가되면, 캐소드에서 수증기가 전기 분해되어 수소 가스가 발생할 수 있다. 캐소드에 공급되는 수증기의 일부는 전기 분해되지 않고 수소 가스와 함께 수소 가스 처리 모듈(200)에 공급될 수 있다. 이하에서, 고온 수소 가스 생산 모듈(100)에서 수소 가스 처리 모듈(200)로 공급되는 수소 가스 및 수증기는 공급 가스로 지칭된다. 공급 가스의 온도 및 압력은 수소 가스 처리 모듈(200) 내의 여러 설비들을 지나면서 변할 수 있다. 수소 가스 처리 모듈(200)에 공급되는 공급 가스의 온도는 약 100~180 도(°C)일 수 있다. 수소 가스 처리 모듈(200)에 공급되는 공급 가스에서 수소 가스와 수증기의 예시적인 질량비는 다음과 같을 수 있다.

[0039] 수소 가스의 질량 : 수증기의 질량=38.8:61.2

[0041] 고온 수소 가스 생산 모듈(100)과 후술되는 고체 수소 분리막 설비(210) 사이의 제1 이송 라인에서 공급 가스는 고온 수소 가스 생산 모듈(100)의 운전 가능 압력 범위 내의 압력을 가질 수 있다. 고온 수소 가스 생산 모듈(100)의 운전 가능 압력 범위는 0.02 ~ 0.04 barg일 수 있다. 고온 수소 가스 생산 모듈(100)과 고체 수소 분리막 설비(210) 사이의 이송 라인에서 공급 가스의 압력은 후술되는 진공 설비(220)에 의해 조절될 수 있다. 다만, 운전 가능 압력 범위는 한정적인 것이 아니며, 고온 수소 가스 생산 모듈(100)에 포함되는 고체 산화물 수전해 셀에 따라 정해질 수 있다. 고온 수소 가스 생산 모듈(100)의 운전 가능 압력 범위는 고온 수소 가스 생산 모듈(100)이 정상적으로 가동될 수 있는 압력의 범위일 수 있다. 예를 들어, 고온 수소 가스 생산 모듈(100)로부터 배출되는 공급 가스가 운전 가능 압력 범위 밖의 압력을 갖는 경우, 고체 산화물 수전해 셀의 멤브레인이 손상될 수 있다.

[0042] 수소 가스 처리 모듈(200)은 고체 수소 분리막 설비(210), 진공 설비(220), 압축 설비(230), 제1 압력 지시 조절기(PIC1), 제2 압력 지시 조절기(PIC2), 제3 압력 지시 조절기(PIC3), 냉각 물질 공급 설비(240), 불활성 가스 공급 설비(250), 및 컨트롤러(260)를 포함할 수 있다. 고체 수소 분리막 설비(210), 진공 설비(220), 및 압축 설비(230)는 이송 라인들에 의해 연결될 수 있다. 고온 수소 가스 생산 모듈(100) 고체 수소 분리막 설비(210) 사이, 고체 수소 분리막 설비(210)와 진공 설비(220) 사이, 진공 설비(220)와 압축 설비(230) 사이, 및 압축 설비(230)와 수요처(300) 사이의 이송 라인들은 각각 제1 이송 라인, 제2 이송 라인, 제3 이송 라인, 및 제4 이송 라인으로 지칭될 수 있다. 제1 내지 제4 이송 라인들에 밸브들(미도시)이 배치될 수 있다. 예를 들어, 밸브들은 조절 밸브(control valve) 및 차단 밸브(emergency block valve)를 포함할 수 있다. 수소 가스 처리 모듈(200)에 공급되는 공급 가스는 고체 수소 분리막 설비(210), 진공 설비(220), 및 압축 설비(230)를 차례로 지날 수 있다. 설명의 간결함을 위해, 본 실시예에서, 고체 수소 분리막 설비(210)에 제공되는 공급 가스(즉, 제1 이송 라인을 지나는 공급 가스)는 제1 공급 가스로 지칭될 수 있고, 진공 설비(220)에 제공되는 공급 가스(즉, 제2 이송 라인을 지나는 공급 가스)는 제2 공급 가스로 지칭될 수 있으며, 압축 설비(230)에 제공되는 공급 가스(즉, 제3 이송 라인을 지나는 공급 가스)는 제3 공급 가스로 지칭될 수 있고, 수요처(300)에 제공되는 공급 가스(즉, 제4 이송 라인을 지나는 공급 가스)는 제4 공급 가스로 지칭될 수 있다.

[0043] 고체 수소 분리막 설비(210)는 고온 수소 가스 생산 모듈(100)로부터 공급 가스(즉, 제1 공급 가스)를 수용할 수 있다. 고체 수소 분리막 설비(210)는 고체 수소 분리막을 포함할 수 있다. 고체 수소 분리막은 수소 가스 및 수증기를 포함하는 공급 가스 중에서 수증기를 제거하여 수소 가스의 순도를 높일 수 있다. 고체 수소 분리막 설비(210)는 다공성 분리막 또는 치밀성 분리막을 포함할 수 있다. 예를 들어, 다공성 분리막은 다공성 금속, 다공성 세라믹, 또는 금속이 분산 코팅된 다공성 세라믹을 포함할 수 있다. 예를 들어, 치밀성 분리막은 4족 원소, 5족 원소, 또는 이들의 합금을 포함할 수 있다. 예를 들어, 치밀성 분리막은 팔라듐(Pd) 또는 팔라듐 합금(예를 들어, 팔라듐-구리 합금, 팔라듐-은 합금, 팔라듐-루테튬(Ru) 합금)을 포함할 수 있다. 고체 수소 분리막 설비(210)는 건조 설비보다 적은 전력을 소모하고, 단순한 구조를 가지며, 고장 위험이 적고, 유지관리가 용이할 수 있다.

[0044] 고체 수소 분리막 설비(210)로부터 배출된 공급 가스는 진공 설비(220)에 제공될 수 있다. 고체 수소 분리막 설비(210)를 지난 공급 가스 내의 수증기 농도는, 예를 들어, 수소 가스를 연료로 사용하기 위한 국제 규격인 ISO 14687-2017 SAE J2719-202003에 따른 기준인 5 ppm 이하일 수 있다. 즉, 제2 공급 가스 내의 수증기 농도는 5 ppm 이하일 수 있다.

[0045] 진공 설비(220)는 제2 이송 라인에 진공을 제공하도록 구성될 수 있다. 예를 들어, 진공 설비(220)는 진공 블로워(vacuum blower) 또는 진공 펌프(vacuum pump)를 포함할 수 있다. 진공 설비(220)는 제1 공급 가스의 압력을

고온 수소 가스 생산 모듈(100)의 운전 가능 압력 범위(0.02 ~ 0.04 barg)로 유지하도록 구성될 수 있다. 일 예에서, 진공 설비(220)는 제2 공급 가스의 압력을 소정 범위 내로 유지하도록 구성될 수 있다. 소정 범위는 공급 가스가 고체 수소 분리막 설비(210)를 지날 수 있도록 결정될 수 있다. 예를 들어, 제2 공급 가스는 진공 설비(220)에 의해 0.05 ~ 0.07 barg의 압력을 유지할 수 있다. 제2 공급 가스의 압력 범위는 한정적인 것이 아니며, 필요에 따라 정해질 수 있다. 진공 설비(220)는 제2 공급 가스보다 높은 압력을 갖는 제3 공급 가스를 배출하도록 구성될 수 있다. 예를 들어, 제3 공급 가스의 압력은 0.15~0.25 barg일 수 있다. 진공 설비(220)의 출력은 컨트롤러(260)에 의해 제어될 수 있다. 진공 설비(220)의 작동에 따라 제1 공급 가스의 압력도 변할 수 있다. 예를 들어, 진공 설비(220)가 작동될 경우, 제1 공급 가스의 압력은 낮아질 수 있고, 진공 설비(220)가 작동되지 않을 경우, 제1 공급 가스의 압력은 높아질 수 있다. 일 예에서, 진공 설비(220)는 작동시 발생하는 열을 제어하기 위한 냉각 장치(미도시)를 더 포함할 수 있다. 예를 들어, 냉각 장치는 냉각 물질을 이용하는 적어도 하나의 열 교환기를 포함할 수 있다. 냉각 장치의 작동을 위해 요구되는 냉각 물질은 냉각 물질 공급 설비(240)로부터 공급될 수 있다.

[0046] 고체 수소 분리막 설비(210)가 정상적으로 가동되려면 공급 가스가 고체 수소 분리막 설비(210)를 지나야 한다. 고체 수소 분리막 설비(210)의 전단에 압축 설비를 배치하여 고체 수소 분리막 설비(210) 전단의 공급 가스의 압력을 고체 수소 분리막 설비(210) 후단의 공급 가스의 압력보다 높게함으로써 공급 가스가 고체 수소 분리막 설비(210)을 지나도록 할 수 있다. 그런데 고체 수소 분리막 설비(210) 전단의 이송 라인(제1 이송 라인)에 별도의 압축 설비가 배치되는 경우(즉, 공급 가스가 고체 수소 분리막 설비(210)를 지나기 전에 압축 설비를 지나 는 경우), 공급 가스가 폭발할 위험이 발생할 수 있다. 이와 관련하여, 수전해설비 제조의 시설·기술·검사 기준(KGS AH271) 3.2.1.21은 '스택과 수소정제장치의 사이에는 압축기를 설치하지 않는다.'고 규정하고 있다. 수소정제장치는 고체 수소 분리막 설비(210)와 같이 수소 가스에서 산소를 제거하거나 수분을 제거하는 설비를 지칭한다. 본 개시는 고체 수소 분리막 설비(210) 후단에 배치된 진공 설비(220)를 이용하여 공급 가스의 흐름을 만들도록 구성될 수 있다. 이에 따라, 공급 가스의 폭발 위험이 감소되거나 실질적으로 제거되어 안전성이 향상된 수소 가스 처리 모듈이 제공될 수 있다. 나아가, 본 개시는 수전해설비 제조의 시설·기술·검사 기준(KGS AH271)을 충족할 수 있다. 또한, 진공 설비는 압축 설비보다 소형이므로 설치에 요구되는 공간이 작을 수 있다. 본 개시는 고체 수소 분리막 설비(210) 후단에 배치되는 진공 설비(220)를 이용하므로, 수소 가스 처리 장치(200) 내의 공간 활용성을 높일 수 있다.

[0047] 제1 압력 지시 조절기(PIC1)는 제1 이송 라인에 제공될 수 있다. 제1 압력 지시 조절기(PIC1)는 제1 공급 가스의 압력을 측정하여, 제1 압력 데이터를 생성할 수 있다. 제1 압력 데이터는 제1 공급 가스의 압력에 관한 데이터일 수 있다. 제1 압력 지시 조절기(PIC1)는 제1 압력 데이터를 컨트롤러(260)에 제공할 수 있다. 제1 압력 데이터는 진공 설비(220)의 작동 출력 제어에 사용될 수 있다. 예를 들어, 컨트롤러(260)는 제1 압력 데이터에 기초하여 진공 설비(220)의 출력을 높이거나 낮출 수 있다.

[0048] 다양한 요인들에 의해 제1 공급 가스의 압력이 고온 수소 가스 생산 모듈(100)의 운전 가능 압력 범위(예를 들어, 0.02 ~ 0.04 barg)를 벗어나는 상황이 발생할 수 있다. 예를 들어, 진공 설비(220)의 고장, 컨트롤러(260)의 제어 오류, 또는 제1 압력 지시 조절기(PIC1)의 작동 오류로 인해 제1 공급 가스의 압력이 0.04 barg보다 커지거나 0.02 barg보다 작아질 수 있다. 제1 공급 가스의 압력이 0.04 barg를 넘어서 과도하게 커지는 경우, 이송 라인 내에서 고온 수소 가스 생산 모듈(100)에서 압축 설비(230)로 향하는 공급 가스의 흐름이 발생하지 않을 수 있다. 제1 공급 가스의 압력이 0.02 barg보다 작아지는 경우, 고온 수소 가스 생산 모듈(100) 후단(즉, 제1 이송 라인)에 관한 진공 상태가 생성되어 고온 수소 가스 생산 모듈(100) 내부의 전해질 멤브레인이 손상될 수 있다.

[0049] 본 개시의 진공 설비(220)는 제1 공급 가스가 고온 수소 가스 생산 모듈(100)의 운전 가능 압력 범위(예를 들어, 0.02 ~ 0.04 barg) 내의 압력을 갖도록 작동할 수 있다. 예를 들어, 컨트롤러(260)는 제1 압력 지시 조절기(PIC1)로부터 제공되는 제1 압력 데이터에 기초하여, 제1 공급 가스가 고온 수소 가스 생산 모듈(100)의 운전 가능 압력 범위(예를 들어, 0.02 ~ 0.04 barg) 내의 압력을 갖도록 진공 설비(220)의 출력을 조절할 수 있다. 예를 들어, 제1 공급 가스의 압력이 고온 수소 가스 생산 모듈(100)의 운전 가능 압력 범위의 하한값(예를 들어, 0.02 barg)보다 낮게 측정되는 경우, 컨트롤러(260)는 진공 설비(220)의 작동을 중지하여 제1 공급 가스의 압력을 높일 수 있다. 예를 들어, 제1 공급 가스의 압력이 고온 수소 가스 생산 모듈(100)의 운전 가능 압력 범위의 상한값(예를 들어, 0.04 barg)보다 높게 측정되는 경우, 컨트롤러(260)는 진공 설비(220)의 출력을 최대 로 하여 제1 공급 가스의 압력을 낮출 수 있다. 이에 따라, 제1 공급 가스의 압력이 고온 수소 가스 생산 모듈(100)의 운전 가능 압력 범위(예를 들어, 0.02 ~ 0.04 barg) 내로 유지되고, 고온 수소 가스 생산 모듈(100)의

전해질 멤브레인의 손상이 줄어들거나 실질적으로 방지되며, 이송 라인 내에서 요구되는 공급 가스의 흐름이 발생될 수 있다.

- [0050] 압축 설비(230)는 공급 가스(즉, 제3 공급 가스)의 압력을 높여서 수요처(300)에서 요구하는 수준의 압력을 갖는 제4 공급 가스를 배출하도록 구성될 수 있다. 압축 설비(230)는 저압 압축 설비 또는 고압 압축 설비일 수 있다. 압축 설비(230)가 저압 압축 설비인 경우, 압축 설비(230)는 수~수십 barg의 압력을 갖는 제4 공급 가스를 배출하도록 구성될 수 있다. 예를 들어, 압축 설비(230)는 기계식 압축기(예를 들어, 액체 고리 압축기(liquid ring compressor)) 또는 진공 펌프를 포함할 수 있다. 압축 설비(230)가 고압 압축 설비인 경우, 압축 설비(230)는 수십~수백 barg의 압력을 갖는 제4 공급 가스를 배출하도록 구성될 수 있다. 예를 들어, 압축 설비(230)는 기계식 압축기(예를 들어, 다이어프램 컴프레서(diaphragm compressor), 피스톤 컴프레서(piston compressor)) 또는 전기화학식 수소 압축기(electrochemical hydrogen compressor)를 포함할 수 있다. 전기화학식 수소 압축기는 직류 전력을 이용하여 전기화학식 수소 압축기의 멤브레인을 통과한 수소 가스를 압축할 수 있다. 압축 설비(230)의 출력은 컨트롤러(260)에 의해 제어될 수 있다. 일 예에서, 압축 설비(230)는 공급 가스 압축시 발생하는 열을 제어하고, 공급 가스의 온도가 상승하는 것을 줄이거나 실질적으로 방지하는 냉각 장치(미도시)를 더 포함할 수 있다. 예를 들어, 냉각 장치는 냉각 물질을 이용하는 적어도 하나의 열 교환기를 포함할 수 있다. 냉각 장치의 작동을 위해 요구되는 냉각 물질은 냉각 물질 공급 설비(240)로부터 공급될 수 있다.
- [0051] 수요처(300)는 저압 압축 설비로부터 제4 공급 가스를 공급받는 저압 수요처 또는 고압 압축 설비로부터 제4 공급 가스를 공급받는 고압 수요처를 포함할 수 있다. 예를 들어, 저압 수요처는 1~10 barg의 압력을 요구하는 연료 전지일 수 있다. 예를 들어, 고압 수요처는 850 내지 900 barg의 압력을 요구하는 수소 충전소일 수 있다.
- [0052] 일 예에서, 수소 가스 처리 모듈(200)은 압축 설비(230)로부터 배출되는 공급 가스의 압력을 낮추는 조절 밸브(미도시)를 더 포함할 수 있다. 수요처(300)에서 압축 설비(230)로부터 배출되는 공급 가스의 압력보다 더 낮은 압력을 갖는 공급 가스를 요구하는 경우, 조절 밸브가 이용되어 공급 가스의 압력을 낮출 수 있다. 예를 들어, 압축 설비(230)로부터 배출되는 제4 공급 가스의 압력이 6 barg이고 수요처(300)에서 1~1.5 barg의 압력을 갖는 제4 공급 가스를 필요로 하는 경우, 조절 밸브를 이용하여 저압 수요처(304)에 공급되는 제4 공급 가스의 압력을 낮출 수 있다.
- [0053] 제3 압력 지시 조절기(PIC3)는 압축 설비(230) 후단의 제4 이송 라인에 제공될 수 있다. 제3 압력 지시 조절기(PIC3)는 제4 공급 가스의 압력을 측정하여, 제3 압력 데이터를 생성할 수 있다. 제3 압력 지시 조절기(PIC3)는 제3 압력 데이터를 컨트롤러(260)에 제공할 수 있다. 제3 압력 데이터는 압축 설비(230)의 출력 제어에 사용될 수 있다. 예를 들어, 컨트롤러(260)는 제3 압력 데이터에 기초하여, 제4 공급 가스의 압력이 수요처(300)에서 요구하는 수준으로 유지될 수 있도록 압축 설비(230)의 출력을 제어할 수 있다.
- [0054] 냉각 물질 공급 설비(240)는 진공 설비(220)의 냉각 장치 및 압축 설비(230)의 냉각 장치에 냉각 물질을 공급할 수 있다. 진공 설비(220) 및 압축 설비(230)가 각각 냉각 물질을 공급하는 설비를 갖출 필요가 없으므로, 냉각 물질을 공급하는 설비를 복수 개 이용하는 것과 비교하여 냉각 물질을 공급하는 설비가 차지하는 면적을 줄일 수 있다. 다른 예시적인 실시예에서, 진공 설비(220)의 냉각 장치 및 압축 설비(230)의 냉각 장치는 적어도 하나의 열 교환기 대신 냉각 물질을 이용하지 않는 에어 쿨러 타입의 냉각기를 포함할 수 있다. 진공 설비(220)의 냉각 장치 및 압축 설비(230)의 냉각 장치가 에어 쿨러 타입의 냉각기를 이용하는 경우, 냉각 물질 공급 설비(240)는 요구되지 않을 수 있다. 이에 따라, 수소 가스 처리 모듈(200)은 냉각 물질 공급 설비(240)를 포함하지 않을 수 있다.
- [0055] 불활성 가스 공급 설비(250)는 공급 가스를 이송하는 이송 라인들에 배치되는 밸브들을 제어하는 불활성 가스를 밸브들에 공급할 수 있다. 예를 들어, 불활성 가스는 질소 가스를 포함할 수 있다. 일반적인 건조 공기(instrument air)가 밸브 제어에 사용되는 경우, 공기와 수소가 접촉하여 폭발할 가능성이 있다. 본 개시는 불활성 가스를 밸브 제어에 이용하므로, 안전성이 개선될 수 있다. 나아가, 불활성 가스가 하나의 불활성 가스 공급 설비(250)에 의해 각 밸브들에 통합적으로 제공되므로, 불활성 가스를 공급하는 설비를 복수 개 이용하는 것과 비교하여 불활성 가스를 공급하는 설비가 차지하는 면적을 줄일 수 있다.
- [0056] 컨트롤러(260)는 수소 가스 처리 모듈(200) 내의 설비들 및 밸브들을 제어하도록 구성될 수 있다. 컨트롤러(260)는 프로세서 및 메모리를 포함할 수 있다. 프로세서는 수소 가스 처리 모듈(200) 내의 설비들 및 밸브들을 제어하기 위한 신호 및 데이터를 처리할 수 있다. 메모리는 프로세서가 수소 가스 처리 모듈(200) 내의 설비들 및 장치들을 제어하기 위해 요구되는 소프트웨어 및 데이터를 저장할 수 있다.

- [0057] 고체 수소 분리막 설비(210)와 진공 설비(220)를 이용하여 공급 가스로부터 수소 가스를 분리하는 공정은 압축 설비와 고체 수소 분리막 설비를 이용하여 수소 가스를 분리하는 공정보다 전력을 적게 소모할 수 있다. 예를 들어, 고체 수소 분리막 설비(210)와 진공 설비(220)를 이용하여 공급 가스로부터 수소 가스를 분리하는 공정은 압축 설비와 고체 수소 분리막 설비(210)를 이용하여 공급 가스로부터 수소 가스를 분리하는 공정보다 4배 내지 5배 적은 소모 전력을 가질 수 있다. 본 개시는 압축 설비와 고체 수소 분리막 설비(210)를 이용할 때보다 소모 전력량이 적을 수 있다. 즉, 본 개시는 효율이 개선된 수소 가스 처리 모듈(200)을 제공할 수 있다.
- [0058] 본 개시는 건조 설비가 아닌 고체 수소 분리막을 이용하여 공급 가스에 포함된 수증기를 제거하므로, 적은 전력을 소모하고, 단순한 구조를 가지며, 고장 위험이 적고, 유지관리가 용이한 수소 가스 공급 시스템(10)을 제공할 수 있다.
- [0059] 본 개시에 따르면, 고온 수소 가스 생산 모듈(100) 내의 전해질 멤브레인이 손상되는 것이 줄어들거나 실질적으로 방지될 수 있고, 다양한 수요처에서 요구하는 수준의 압력을 갖는 수소 가스를 공급할 수 있다.
- [0061] 도 2는 예시적인 실시예에 따른 수소 생산 시스템의 블록도이다. 설명의 간결함을 위해, 도 1을 참조하여 설명된 것과의 차이점이 중점적으로 설명될 수 있다.
- [0062] 도 2를 참조하면, 수소 가스 공급 시스템(11)이 제공될 수 있다. 수소 가스 공급 시스템(11)은 고온 수소 가스 생산 모듈(100) 및 수소 가스 처리 모듈(200)을 포함할 수 있다. 도 1을 참조하여 설명된 것과 달리, 수소 가스 처리 모듈(200)은 정류 설비(270)를 더 포함할 수 있다. 정류 설비(270)는 외부 전력 계통(400)으로부터 공급되는 교류 전력을 직류 전력으로 변환할 수 있다. 예를 들어, 정류 설비(270)는 실리콘제어 정류기(Silicon Controlled Rectifier), 절연 게이트 양극성 트랜지스터(IGBT), 또는 이들의 조합을 포함할 수 있다.
- [0063] 정류 설비(270)는 직류 전력을 고온 수소 가스 생산 모듈(100)에 공급할 수 있다. 일 예에서, 정류 설비(270)는 전력 변환 과정에서 발생하는 열에 의해 온도가 높아지는 것을 줄이거나 실질적으로 방지하기 위한 냉각 장치를 포함할 수 있다. 예를 들어, 냉각 장치는 냉각 물질을 이용하는 적어도 하나의 열 교환기를 포함할 수 있다. 냉각 장치에서 이용하는 냉각 물질은 냉각 물질 공급 설비(240)로부터 공급될 수 있다. 다른 예시적인 실시예에서, 냉각 장치는 냉각 물질을 이용하지 않는 적어도 하나의 에어 쿨러 타입 냉각기를 포함할 수 있다.
- [0064] 압축 설비(230)가 직류 전력에 의해 구동되는 경우, 정류 설비(270)는 압축 설비(230)에 직류 전력을 제공할 수 있다. 예를 들어, 직류 전력에 의해 구동되는 압축 설비(230)는 전기화학식 수소 압축기를 포함할 수 있다.
- [0066] 도 3은 예시적인 실시예에 따른 수소 생산 시스템의 블록도이다. 설명의 간결함을 위해, 도 1을 참조하여 설명된 것과의 차이점이 중점적으로 설명될 수 있다.
- [0067] 도 3을 참조하면, 수소 가스 공급 시스템(12)이 제공될 수 있다. 수소 가스 공급 시스템(12)은 고온 수소 가스 생산 모듈(100) 및 수소 가스 처리 모듈(200)을 포함할 수 있다. 도 1을 참조하여 설명된 것과 달리, 수소 가스 처리 모듈(200)은 물 정제 설비(281), 물 저장 설비(282), 펌프(283)를 더 포함할 수 있다. 물 정제 설비(281)는 외부 수도 계통(500)으로부터 제공되는 물을 공급받을 수 있다. 외부 수도 계통(500)으로부터 제공되는 물은 요구되는 특성을 갖지 않을 수 있다. 예를 들어, 외부 수도 계통(500)으로부터 제공되는 물은 0.1 μ S/cm보다 큰 전기 전도성을 가질 수 있다. 물 정제 설비(281)는 고온 수소 가스 생산 모듈(100)에 제공되는 물이 요구되는 특성을 갖도록 정제할 수 있다. 예를 들어, 고온 수소 가스 생산 모듈(100)에 제공되는 물에 요구되는 특성은 0.1 μ S/cm 이하의 전기 전도성일 수 있다. 일 예에서, 물 정제 설비(281)는 역삼투(Reverse Osmosis) 방식을 이용하여 물을 정제할 수 있다. 물 저장 설비(282)는 물 정제 설비(281)로부터 공급되는 정제된 물을 저장할 수 있다. 펌프(283)는 물 저장 설비(282)에 연결될 수 있다. 고온 수소 가스 생산 모듈(100) 작동시 펌프(283)가 가동되어 물 저장 설비(282) 내의 정제된 물을 고온 수소 가스 생산 모듈(100)에 공급할 수 있다.
- [0069] 도 4는 예시적인 실시예에 따른 수소 생산 시스템의 블록도이다. 설명의 간결함을 위해, 도 3을 참조하여 설명된 것과의 차이점이 중점적으로 설명될 수 있다.
- [0070] 도 4를 참조하면, 수소 가스 공급 시스템(13)이 제공될 수 있다. 수소 가스 공급 시스템(13)은 고온 수소 가스 생산 모듈(100) 및 수소 가스 처리 모듈(200)을 포함할 수 있다. 도 3를 참조하여 설명된 것과 달리, 수소 가스 처리 모듈(200)은 증기 생산 설비(284)를 더 포함할 수 있다. 고온 수소 가스 생산 모듈(100) 작동시 펌프(283)가 가동되어 물 저장 설비(282) 내의 정제된 물을 증기 생산 설비(284)에 공급할 수 있다. 증기 생산 설비(284)는 공급된 물을 수증기로 변환하여 고온 수소 가스 생산 모듈(100)에 공급할 수 있다. 예를 들어, 증기 생산 설비(284)는 화력 또는 전기를 이용하는 보일러 또는 히터를 포함할 수 있다.

- [0071] 일 예에서, 수소 가스 처리 모듈(200)은 각 설비들에서 발생하는 응축수를 모으고, 모아진 응축수를 물 저장 설비(282)에 공급하는 설비(미도시)를 추가로 포함할 수 있다. 이에 따라, 응축수가 재활용될 수 있다.
- [0073] 도 5은 예시적인 실시예에 따른 수소 생산 시스템의 블록도이다. 설명의 간결함을 위해, 도 1을 참조하여 설명된 것과의 차이점이 중점적으로 설명될 수 있다.
- [0074] 도 5을 참조하면, 수소 가스 공급 시스템(14)이 제공될 수 있다. 수소 가스 공급 시스템(15)은 고온 수소 가스 생산 모듈(100) 및 수소 가스 처리 모듈(200)을 포함할 수 있다. 도 1을 참조하여 설명된 것과 달리, 수소 가스 처리 모듈(200)은 정류 설비(270), 수소 가스 처리 모듈(200), 물 정제 설비(281), 물 저장 설비(282), 및 펌프(283)를 더 포함할 수 있다. 정류 설비(270)는 외부 전력 계통(400)으로부터 공급되는 교류 전력을 직류 전력으로 변환할 수 있다. 예를 들어, 정류 설비(270)는 실리콘제어 정류기(Silicon Controlled Rectifier), 절연 게이트 양극성 트랜지스터(IGBT), 또는 이들의 조합을 포함할 수 있다.
- [0075] 정류 설비(270)는 직류 전력을 고온 수소 가스 생산 모듈(100)에 공급할 수 있다. 일 예에서, 정류 설비(270)는 전력 변환 과정에서 발생하는 열에 의해 온도가 높아지는 것을 줄이거나 실질적으로 방지하기 위한 냉각 장치를 포함할 수 있다. 예를 들어, 냉각 장치는 냉각 물질을 이용하는 적어도 하나의 열 교환기를 포함할 수 있다. 냉각 장치에서 이용하는 냉각 물질은 냉각 물질 공급 설비(240)로부터 공급될 수 있다. 다른 예시적인 실시예에서, 냉각 장치는 냉각 물질을 이용하지 않는 적어도 하나의 에어 쿨러 타입 냉각기를 포함할 수 있다.
- [0076] 압축 설비(230)가 직류 전력에 의해 구동되는 경우, 정류 설비(270)는 압축 설비(230)에 직류 전력을 제공할 수 있다. 예를 들어, 직류 전력에 의해 구동되는 압축 설비(230)는 전기화학식 수소 압축기를 포함할 수 있다.
- [0077] 물 정제 설비(281)는 외부 수도 계통(500)으로부터 제공되는 물을 공급받을 수 있다. 외부 수도 계통(500)으로부터 제공되는 물은 요구되는 특성을 갖지 않을 수 있다. 예를 들어, 외부 수도 계통(500)으로부터 제공되는 물은 0.1 $\mu\text{S}/\text{cm}$ 보다 큰 전기 전도성을 가질 수 있다. 물 정제 설비(281)는 고온 수소 가스 생산 모듈(100)에 제공되는 물이 요구되는 특성을 갖도록 정제할 수 있다. 예를 들어, 고온 수소 가스 생산 모듈(100)에 제공되는 물에 요구되는 특성은 0.1 $\mu\text{S}/\text{cm}$ 이하의 전기 전도성일 수 있다. 일 예에서, 물 정제 설비(281)는 역삼투(Reverse Osmosis) 방식을 이용하여 물을 정제할 수 있다. 물 저장 설비(282)는 물 정제 설비(281)로부터 공급되는 정제된 물을 저장할 수 있다. 펌프(283)는 물 저장 설비(282)에 연결될 수 있다. 고온 수소 가스 생산 모듈(100) 작동시 펌프(283)가 가동되어 물 저장 설비(282) 내의 정제된 물을 고온 수소 가스 생산 모듈(100)에 공급할 수 있다.
- [0079] 도 6은 예시적인 실시예에 따른 수소 생산 시스템의 블록도이다. 설명의 간결함을 위해, 도 5를 참조하여 설명된 것과의 차이점이 중점적으로 설명될 수 있다.
- [0080] 도 6을 참조하면, 수소 가스 공급 시스템(15)이 제공될 수 있다. 수소 가스 공급 시스템(15)은 고온 수소 가스 생산 모듈(100) 및 수소 가스 처리 모듈(200)을 포함할 수 있다. 도 5를 참조하여 설명된 것과 달리, 수소 가스 처리 모듈(200)은 증기 생산 설비(284)를 더 포함할 수 있다. 고온 수소 가스 생산 모듈(100) 작동시 펌프(283)가 가동되어 물 저장 설비(282) 내의 정제된 물을 증기 생산 설비(284)에 공급할 수 있다. 증기 생산 설비(284)는 공급된 물을 수증기로 변환하여 고온 수소 가스 생산 모듈(100)에 공급할 수 있다. 예를 들어, 증기 생산 설비(284)는 화력 또는 전기를 이용하는 보일러 또는 히터를 포함할 수 있다.
- [0082] 도 7은 예시적인 실시예에 따른 수소 생산 시스템의 블록도이다. 설명의 간결함을 위해, 도 1을 참조하여 설명된 것과의 차이점이 중점적으로 설명될 수 있다.
- [0083] 도 7을 참조하면, 수소 가스 공급 시스템(16)이 제공될 수 있다. 수소 가스 공급 시스템(16)은 고온 수소 가스 생산 모듈(100) 및 수소 가스 처리 모듈(200)을 포함할 수 있다. 도 1을 참조하여 설명된 것과 달리, 압축 설비(230)는 저압 압축 설비(242) 및 고압 압축 설비(244)를 포함할 수 있다. 저압 압축 설비(242)는 공급 가스를 수~수십 barg로 압축하도록 구성될 수 있다. 예를 들어, 저압 압축 설비(242)는 기계식 압축기(예를 들어, 스크류 타입 컴프레서(Screw type compressor), 다이어프램 컴프레서(diaphragm compressor), 피스톤 타입 컴프레서(piston(reciprocating) type compressor)) 또는 진공 펌프를 포함할 수 있다.
- [0084] 고압 압축 설비(244)는 저압 압축 설비(242) 후단에 제공될 수 있다. 고압 압축 설비(244)는 공급 가스를 수십~수백 barg로 압축하도록 구성될 수 있다. 예를 들어, 고압 압축 설비(244)는 기계식 압축기(예를 들어, 스크류 타입 컴프레서(Screw type compressor), 다이어프램 컴프레서(diaphragm compressor), 피스톤 타입 컴프레서(piston(reciprocating) type compressor)) 또는 전기화학식 수소 압축기(electrochemical hydrogen

compressor)를 포함할 수 있다.

- [0085] 수요처(300)는 고압 수요처(302) 및 저압 수요처(304)를 포함할 수 있다. 고압 수요처(302) 및 저압 수요처(304)에 각각 고압 공급 가스 및 저압 공급 가스가 공급될 수 있다. 고압 공급 가스는 저압 압축 설비(242) 및 고압 압축 설비(244)를 차례로 지남에 따라 고압을 갖게된 공급 가스를 지칭할 수 있다. 저압 공급 가스는 저압 압축 설비(242)를 지나 저압을 갖게된 공급 가스를 지칭할 수 있다. 예를 들어, 고압 수요처(302)는 수소 충전소이고, 저압 수요처는 연료전지일 수 있다. 일 예에서, 수소 가스 처리 모듈(200)은 저압 압축 설비(242)로부터 배출되어 저압 수요처(304)에 공급되는 공급 가스의 압력을 낮추는 조절 밸브(미도시)를 더 포함할 수 있다. 저압 수요처(304)에서 저압 압축 설비(242)로부터 배출되는 공급 가스의 압력보다 더 낮은 압력을 갖는 공급 가스가 요구되는 경우, 조절 밸브가 이용되어 공급 가스의 압력을 낮출 수 있다.
- [0087] 도 8은 예시적인 실시예에 따른 수소 생산 시스템의 블록도이다. 설명의 간결함을 위해, 도 1을 참조하여 설명된 것과 차이점이 중점적으로 설명될 수 있다.
- [0088] 도 8을 참조하면, 수소 가스 공급 시스템(17)이 제공될 수 있다. 수소 가스 공급 시스템(17)은 고온 수소 가스 생산 모듈(100) 및 수소 가스 처리 모듈(200)을 포함할 수 있다. 도 1을 참조하여 설명된 것과 달리, 수소 가스 처리 모듈(200)은 가열 설비(292)를 더 포함할 수 있다. 가열 설비(292)는 고온 수소 가스 생산 모듈(100)과 고체 수소 분리막 설비(210) 사이에 배치될 수 있다. 가열 설비(292)는 고온 수소 가스 생산 모듈(100)로부터 제공되는 제1 공급 가스를 가열하고, 가열된 제1 공급 가스를 고체 수소 분리막 설비(210)에 공급하도록 구성될 수 있다.
- [0089] 가열 설비(292)가 도 1을 참조하여 설명된 수소 가스 공급 시스템(10)에 추가된 것이 도시되었으나, 이는 한정적인 것이 아니다. 다른 예에서, 가열 설비(292)는 도 2 내지 도 7에 도시된 수소 가스 공급 시스템들(11, 12, 13, 14, 15, 16)에 결합될 수 있다.
- [0090] 가열 설비(292)는 고체 수소 분리막 설비(210)가 높은 수증기 제거 효율을 가지도록 제1 공급 가스의 온도를 높일 수 있다. 고체 수소 분리막의 수증기 제거 효율은 고온(예를 들어, 450~500 도(°C))에서 높을 수 있다. 수소 생산 모듈로부터 생산되는 공급 가스의 온도가 낮을수록 가열 설비(292)가 공급 가스의 온도를 고체 수소 분리막이 높은 수증기 제거 효율을 갖는 온도까지 올리기 위해 많은 에너지가 소모된다. 본 개시는 저온 수소 가스를 공급하는 설비(예를 들어, 고분자전해질 수전해(PEMEC) 설비, 알칼라인 수전해(AEC) 설비)보다 높은 온도를 갖는 수소 가스를 생성하는 고온 수소 가스 생산 모듈(100)이 이용하므로, 가열 설비(292)가 공급 가스의 온도를 고체 수소 분리막이 높은 수증기 제거 효율을 갖는 온도까지 올리기 위해 적은 에너지가 소모될 수 있다. 결과적으로, 에너지 소모가 적은 수소 가스 공급 시스템(17)이 제공될 수 있다. 예를 들어, 가열 설비(292)는 전기 히터(Electric heater), 전기 보일러(Electric boiler), 또는 외부 폐열을 이용한 가열 장치 등을 포함할 수 있다. 일 예에서, 가열 설비(292)는 가열 설비(292)를 지나는 공급 가스의 온도를 측정할 수 있도록 구성될 수 있다. 예를 들어, 가열 설비(292)에 공급되는 공급 가스의 온도를 측정하여 온도 정보를 컨트롤러(260)에 제공하는 별도의 온도 센서(미도시)가 제공될 수 있다. 컨트롤러(260)는 온도 센서로부터 제공된 공급 가스의 온도 정보를 이용하여 제1 공급 가스가 요구되는 온도보다 낮은 온도를 갖는 경우, 가열 설비(292)가 공급 가스를 가열하도록 가열 설비(292)를 제어할 수 있다.
- [0092] 도 9는 예시적인 실시예에 따른 수소 생산 시스템의 블록도이다. 설명의 간결함을 위해, 도 7을 참조하여 설명된 것과 차이점이 중점적으로 설명될 수 있다.
- [0093] 도 9를 참조하면, 수소 가스 공급 시스템(18)이 제공될 수 있다. 수소 가스 공급 시스템(18)은 고온 수소 가스 생산 모듈(100) 및 수소 가스 처리 모듈(200)을 포함할 수 있다. 도 7을 참조하여 설명된 것과 달리, 수소 가스 처리 모듈(200)은 예비 압축 설비(294)를 더 포함할 수 있다. 예비 압축 설비(294)는 고온 수소 가스 생산 모듈(100)과 가열 설비(292) 사이에 배치될 수 있다. 예비 압축 설비(294)는 고온 수소 가스 생산 모듈(100)로부터 제공되는 제1 공급 가스를 압축하고, 압축된 제1 공급 가스를 가열 설비(292)에 공급하도록 구성될 수 있다. 제1 공급 가스의 압력이 예비 압축 설비(294)에 의해 높아짐에 따라 제1 공급 가스 온도도 증가할 수 있다. 예비 압축 설비(294)가 제1 공급 가스의 온도를 높임에 따라, 가열 설비(292)가 제1 공급 가스의 온도를 고체 수소 분리막 설비(210)가 높은 효율을 가질 수 있는 온도까지 높이기 위한 에너지가 적게 소모될 수 있다. 예를 들어, 예비 압축 설비(294)는 고온 수소 가스 생산 모듈(100)로부터 방출되는 100~180도(°C)의 공급 가스의 온도를 180 도(°C)와 450 도(°C) 사이의 제1 온도로 높이고, 가열 설비(292)는 공급 가스의 온도를 고체 수소 분리막이 높은 수증기 제거 효율을 갖는 450~500 도(°C)로 높일 수 있다. 수소 생산 모듈로부터 생산되는 공급 가스의 온도가 낮을수록 공급 가스의 온도를 고체 수소 분리막이 높은 수증기 제거 효율을 갖는 온도까지 올리기

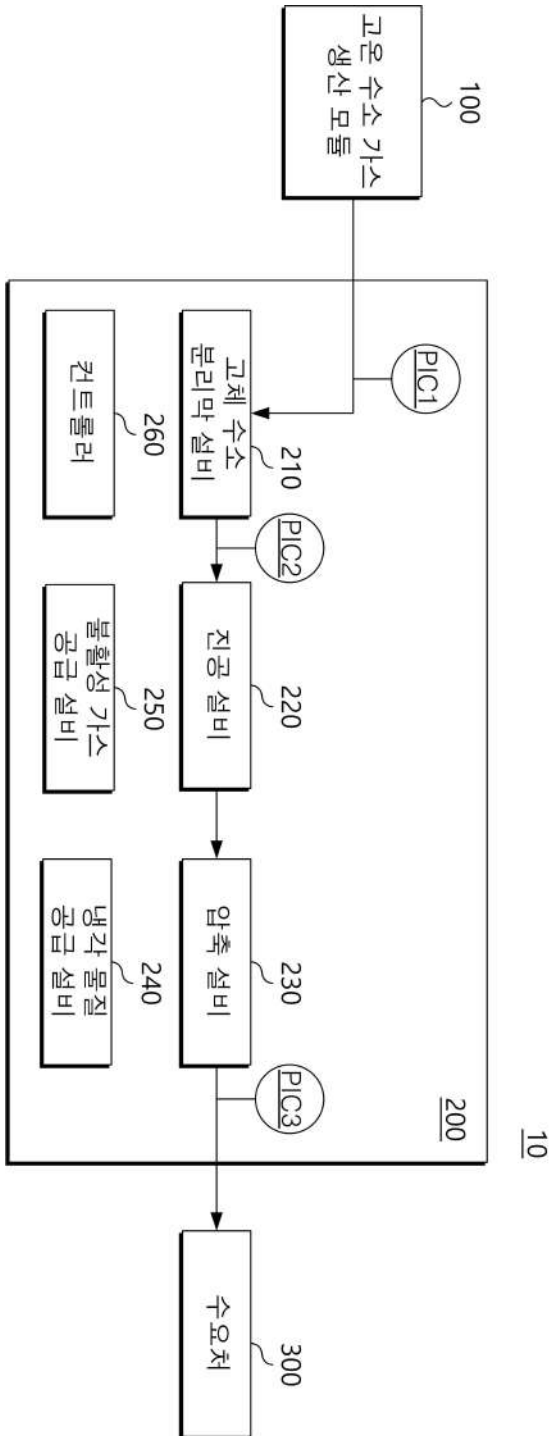
위해 많은 에너지가 소모된다. 본 개시는 저온 수소 가스를 공급하는 설비(예를 들어, 고분자전해질 수전해(PEMEC) 설비, 알칼라인 수전해(AEC) 설비)보다 높은 온도를 갖는 수소 가스를 생성하는 고온 수소 가스 생산 모듈(100)이용하므로, 예비 압축 설비(294)가 공급 가스의 온도를 고체 수소 분리막이 높은 수증기 제거 효율을 갖는 온도까지 올리기 위해 적은 에너지가 소모될 수 있다. 결과적으로, 에너지 소모가 적은 수소 가스 공급 시스템(18)이 제공될 수 있다. 예를 들어, 예비 압축 설비(294)는 피스톤 타입 컴프레셔(piston(reciprocating) type compressor), 액체 고리 컴프레셔(liquid ring compressor), 또는 스크류 타입 컴프레셔(Screw type compressor)를 포함할 수 있다. 예비 압축 설비(294)에 의해 제1 공급 가스의 압력이 높아지므로, 고체 수소 분리막 설비(210)를 지나는 공급 가스의 흐름이 발생할 수 있다. 일 예에서, 도시된 것과 달리, 수소 가스 처리 모듈(200)은 진공 설비(220)를 포함하지 않을 수 있다.

[0094] 일 예에서, 고온 수소 가스 생산 모듈(100)과 예비 압축 설비(294) 사이에 냉각 설비(미도시) 및 응축수 제거 설비(미도시)가 제공될 수 있다. 냉각 설비는 제1 공급 가스의 온도를 예비 압축 설비(294)의 작동 온도로 낮출 수 있다. 예비 압축 설비(294)의 작동 온도는 예비 압축 설비(294)의 종류에 따라 결정될 수 있다. 응축수 제거 설비는 제1 이송 라인 내의 응축수를 제거할 수 있다.

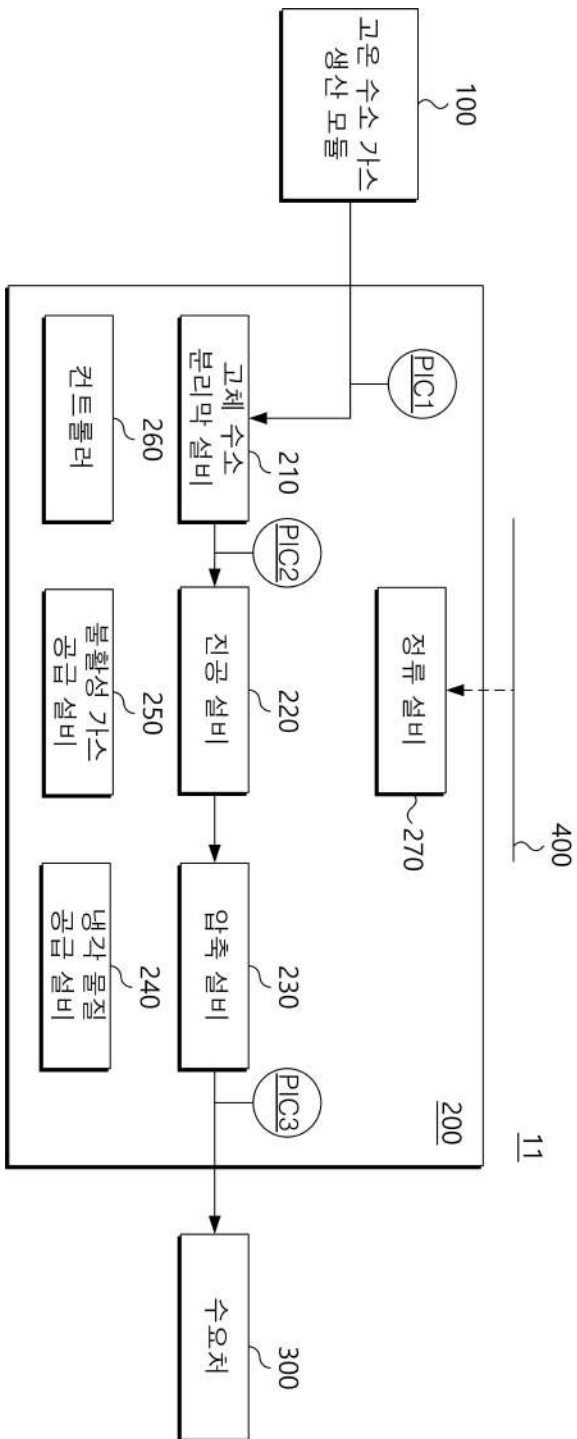
[0096] 본 개시의 기술적 사상의 실시예들에 대한 이상의 설명은 본 개시의 기술적 사상의 설명을 위한 예시를 제공한 다. 따라서 본 개시의 기술적 사상은 이상의 실시예들에 한정되지 않으며, 본 개시의 기술적 사상 내에서 당해 기술 분야의 통상의 지식을 가진 자에 의하여 상기 실시예들을 조합하여 실시하는 등 여러 가지 많은 수정 및 변경이 가능함은 명백하다.

도면

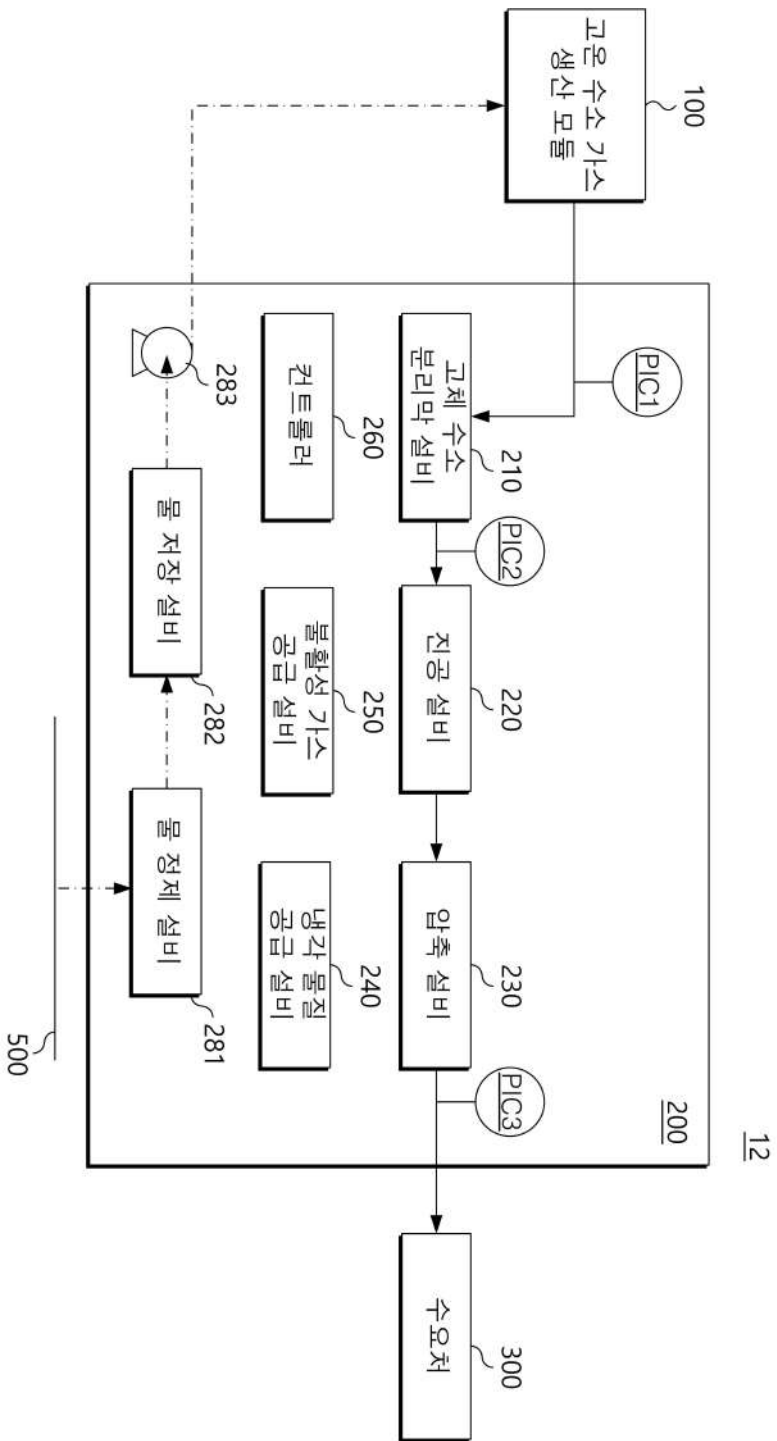
도면1



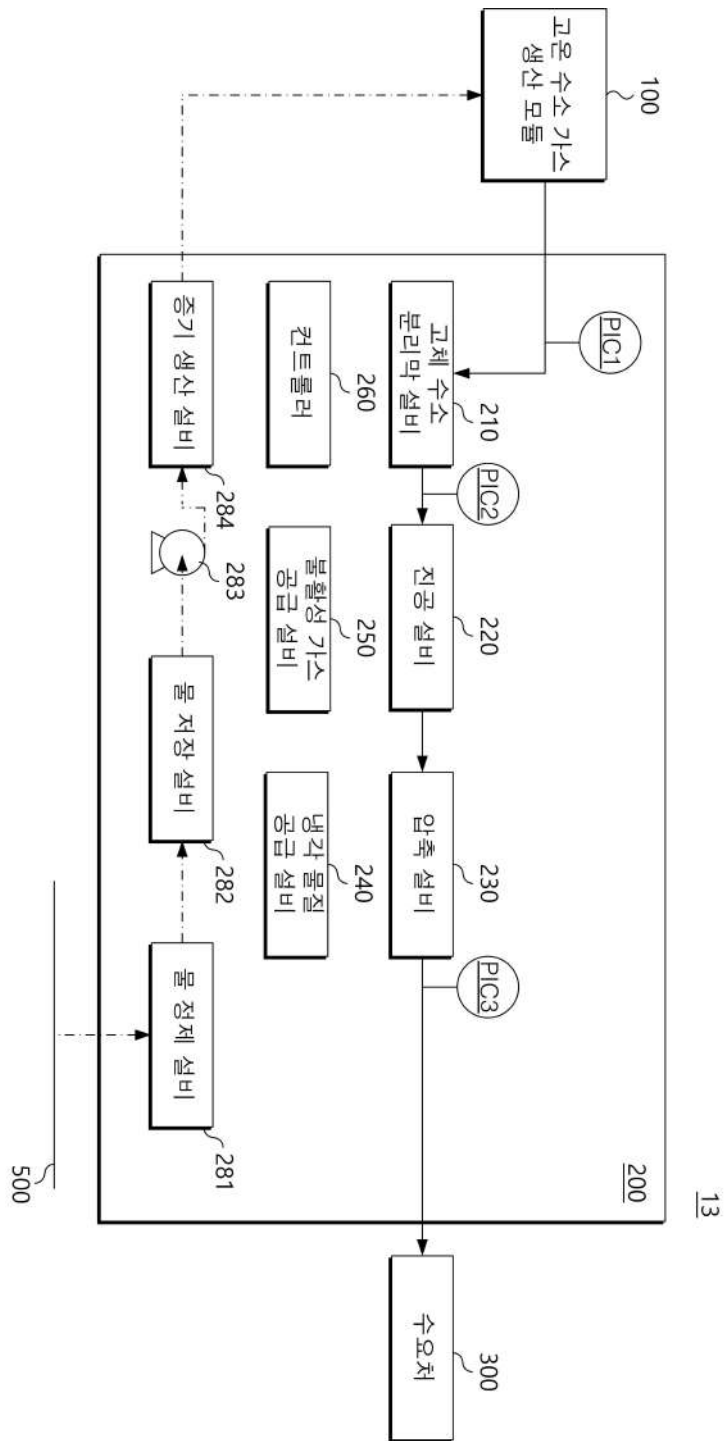
도면2



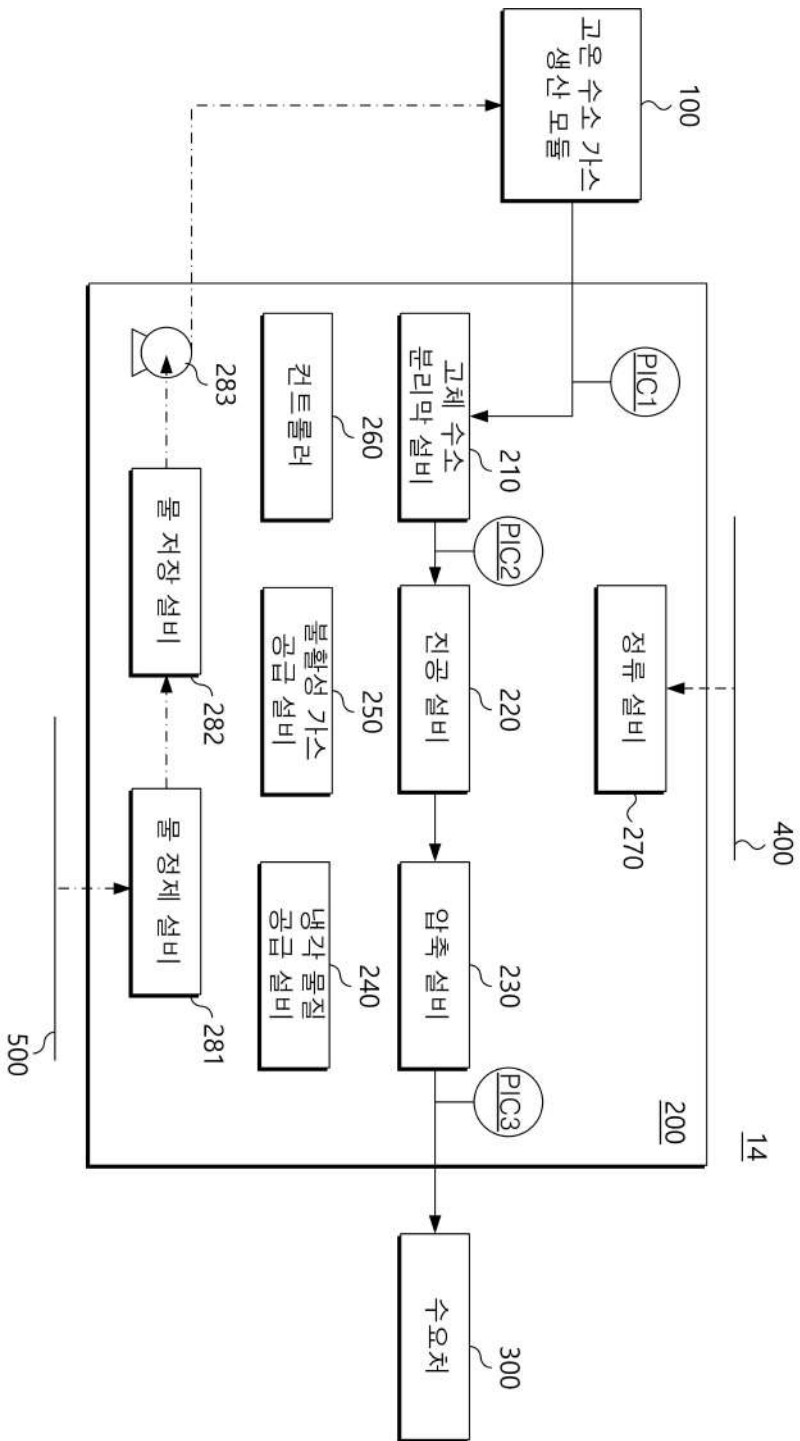
도면3



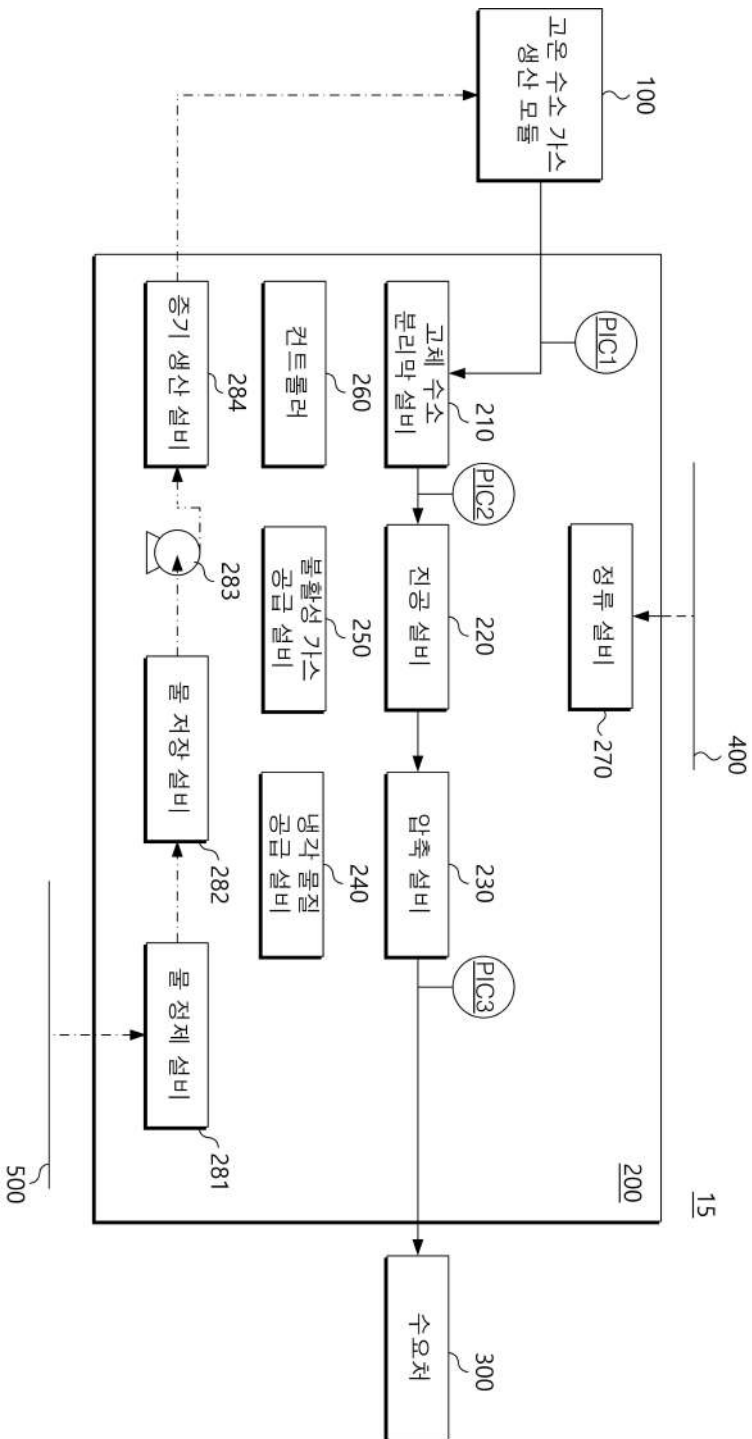
도면4



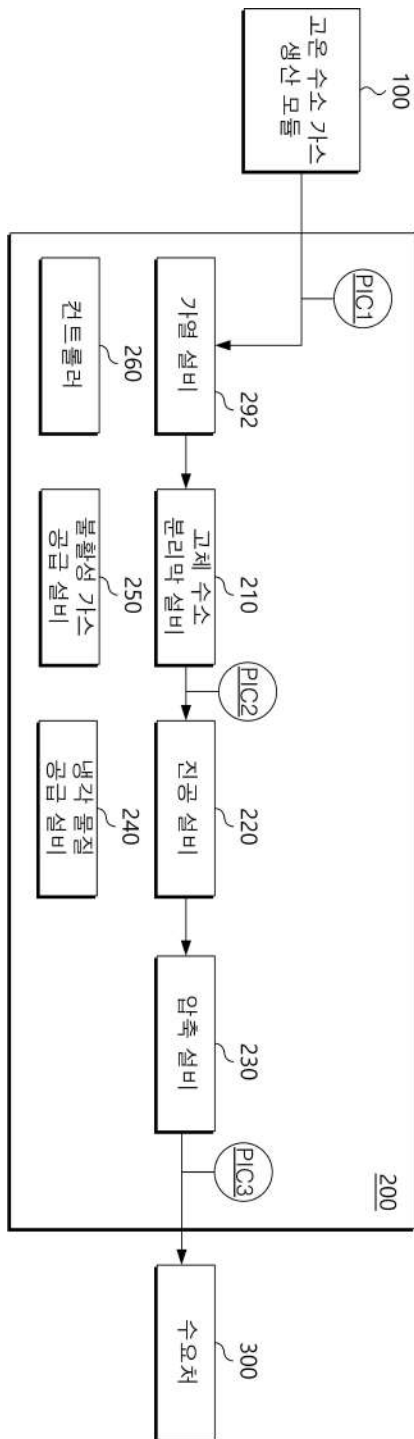
도면5



도면6



도면8



17

도면9

